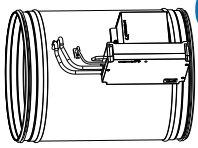


LEVERANSENHET



DCV-LCb cirkulärt



DCV-LCb – Cirkulärt

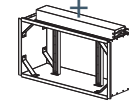
Levereras fabriksmonterad med Labklimatsregulator LCXb och spjällmotor på cirkulärt spjäll SPMF (Ø100 till Ø500).

- Spjällmotor inkopplad
- Slangar för flödesmätning anslutna
- K-faktor och flödesriktning framgår av etikett på spjället.

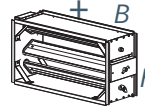
Cirkulärt Ø630 kan enbart levereras som byggsats med ett rektangulärt spjäll 700x700 med cirkulär 630-anslutning och en cirkulär mätfläns.



Spjällmotor med Labklimatsregulator LCXb



Mätfläns SMRD



Spjäll JSPM

DCV-LCb – Rektangulärt

Levereras som byggsats: Spjällmotor, regulator, mätfläns och spjäll monteras och kopplas in på plats. För vägledning kring montage se illustrationer och anvisningen för LCXb under 2-5 på nästa sida.

- LCXb monterad på DBA, beroende på spjällstorlek.
- SMRD och JSPM måttbeställda.
- Slangar för anslutning av mätfläns till regulatorn.
- JSPM med motorhylla anpassad för spjällmotor DBA.

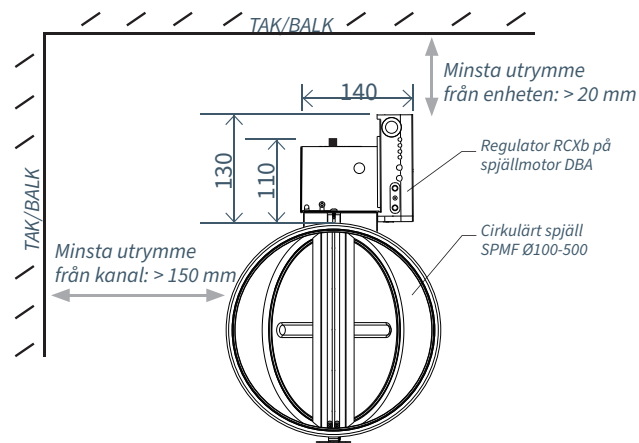
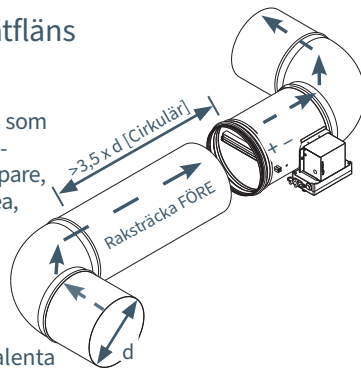
1. PLACERING OCH ORIENTERING I KANAL

Raksträcka FÖRE mätfläns

DCV-LCb skall vara korrekt orienterad och föregås av en störningsfri rak kanalsektion som motsvarar >3,5 gånger kanaldiametern (d). Efter ljuddämpare, med avvikande tvärsnittsarea, krävs en raksträcka på >2,0 x kanaldiameter (d).

För rektangulär kanal:
Raksträckor som ovan beräknade efter den ekvivalenta diametern (de);
 $de \approx 1,15 \times \sqrt{A}$ (där $A = B \times H$).

NOTERA: Direkt efter mätfläns krävs inte något minsta avstånd till en efterföljande böj eller annan störning.



- DCV-LCb orienteras i kanalen med flödespil på mätflänsen i luftriktningen.
- Regulatorn positioneras enligt illustrationen ovan för enklast möjliga åtkomst.
- Avstånd till vägg/tak/utrustning från högsta punkten på spjällmotoråpan med regulator: > 20 mm. Totalt byggmått för motorfäste + spjällmotoråpan med monterad regulator är 145 mm.

2. ANSLUT 24 VAC, NÄTVERK OCH ÖVRIGA ENHETER

Se montagesteg 5 Inkoppling på nästa sida.

LINDINSIDE

Arbetsgång vid uppkoppling mot LCXb för tilldelning av Nod-ID.

1. Ladda ner appen:

- LINDINSIDE finns att ladda ner till din smartphone från Google Play/App Store.
- Skaffa användarkonto och logga in i appen LINDINSIDE.
- Dra ner för att skanna tillgängliga enheter. LINDINSIDE listar därefter alla Lindinvents enhet utrustade med bluetooth® inom signalavstånd.

2. Välj enhet från listan

Genom att kalla på önskad enhet via klocksymbolen erhålls ett pip-ljud och blått blinkande ljus från styrenheten som bekräftar på uppkoppling mot din smartphone.

3. Ställ in tilldelat Nod-ID*

Ange ett unikt Nod-ID mellan 1–239 i enlighet med rekommenderad Nod-ID tilldelning från Lindinvent. Tänk på att Nod-ID inte får vara 0.

4. Gör en ny skanning/refresh för kontroll

Gör en ny skanning för att verifiera uppdaterat Nod-ID.

*Vid tilldelning av Nod-ID till en större mängd enheter kan funktionen "Set nodeIDs" användas.



Smartphone med appen LINDINSIDE.

Skanna QR-koden för mer information om LINDINSIDE.



DCV-LCb är förkalibrerad: Det krävs ingen flödeskalibrering på plats men kontrollmätning rekommenderas. För en korrekt återgivning av luftflödet ska aktuell kanalstorlek (cirkulärt DCV) eller k-faktor (rektangulärt DCV) anges i samband med driftsättning.

