



SBEb - Gateway EnOcean/CAN.

INTRODUKTION

SBEb agerar Gateway mellan ett utbud av trådlösa gränslägesbrytare med EnOcean® teknologi och Lindinvents CAN-slinga.

ANVÄNDINGSOMRÅDE

Med SBEb ansluten till Lindinvents CAN-slinga kan batteri- och trådlösa gränslägesbrytare installeras för att aktivera förreglingsfunktionen som tillfälligt avbryter pågående normal klimatstyrning då fönster eller motsvarande öppnas. Brytare knyts trådlöst och via zontillhörighet till en rumsklimatstyrning. Upp till 16 brytare kan konfigureras per SBEb.

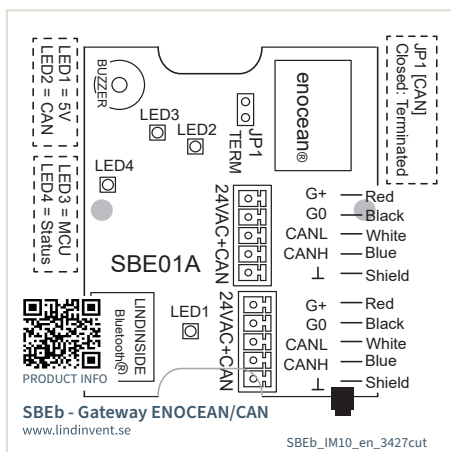
ANVÄNDARGRÄNSSNITT

- Kommunikation direkt med enheten via mobilapplikationen LINDINSIDE
- Via nätverksuppkoppling till Lindinvents centralenhet med LINDINSPECT® och modulen RemoteSDU

LINDINSPECT® är Lindinvents webbaserade verktyg för administration och visualisering som, tillsammans med systemprogramvara och tilläggsmoduler installeras på Lindinvents centralenhet.

UTRUSTNINGAR SOM STÖDS (ENOCEAN)

- Fönsterhandtag
- Fönster- och dörröppningsbrytare
- Strömbrytare
- Kortläsare



Yttre förbindningschema för SBEb.

TEKNISKA SPECIFIKATIONER

Allmänt

- Dimensioner utan antenn:** 86 x 86 x 39 mm
- Material kapsling:** PP
- Kulör kapsling:** Vit
- Kretskort:** FR4
- Nettovikt:** 0,1 kg
- IP-klass:** IP65

Temperaturgränser

- Drift:** 10°C till 40°C; <85% RF
- Lagring:** -20°C till 50°C; <90% RF

EnOcean®-modul

- Räckvidd inomhus:** Upp till maximalt 30 meter
- Maximalt 16 stycken batteri- och trådlösa gränslägesbrytare kan anslutas.

Elsystem

- Matningsspänning:** 24 VAC
- Effekt:** 0,75 VA
- CE-märkning:** Uppfyller EMC och lågspänningsdirektivet.

Anslutningar

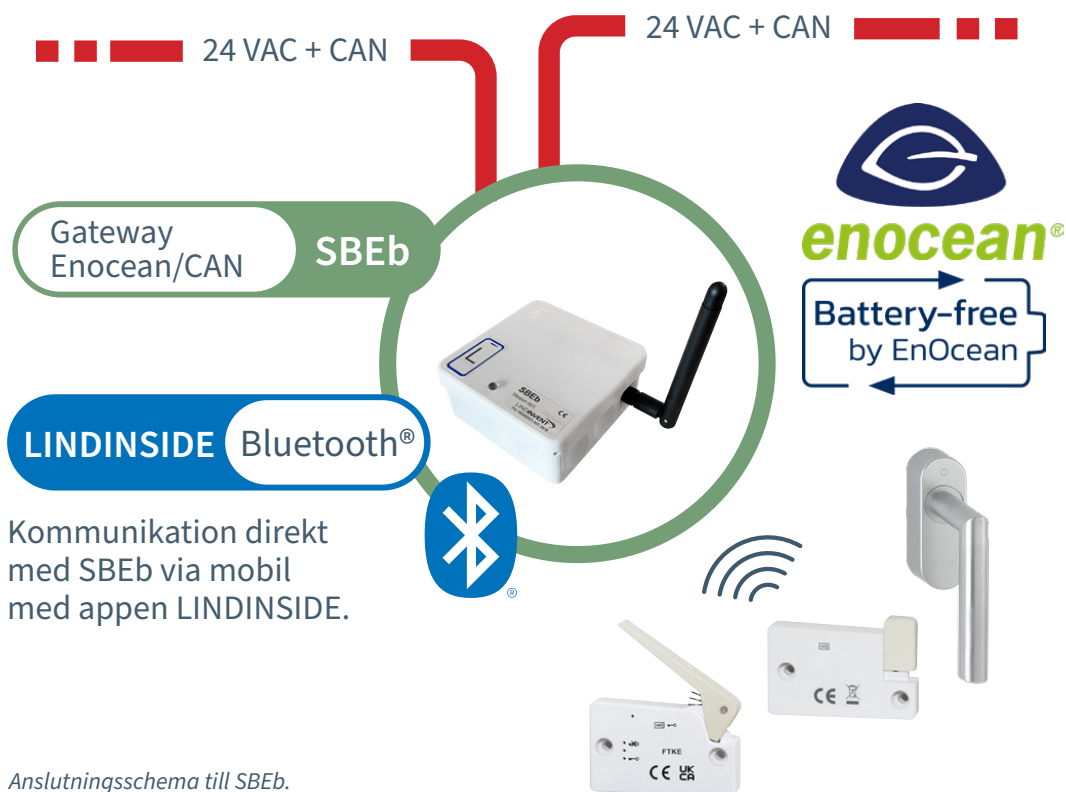
- Plint x 2: 24 VAC + CAN (CAN-slinga)
- Radiomodul EnOcean®
- Radiomodul Bluetooth®

DRIFTSÄTTNING

Inställningar i SBEb och berörd rumsklimatsregulator:

- Magnetkontaktzon anges i rumsklimatstyrningen.
- SBEb tilldelas sitt Nod-ID på aktuell CAN-slinga.
- Parning med identifiering av gränslägesbrytare via LINDINSIDE och uppkoppling mot SBEb.

ANSLUTNINGSSCHEMA



Anslutningsschema till SBEb.

KOMPLETTERANDE PRODUKTDOKUMENTATION

Dokumenten nås på www.lindinvent.se eller på begäran.

Dokument	Kommentar
Installationsanvisning	Skrivas fast via hål i dosans botten. Dosan har "snap-on" lock.
Driftsättningsanvisning	Saknas. Se anvisning här i produktbeskrivningen eller annan dokumentation för LINDINSIDE.
Underhållsinstruktion	Betraktas som underhållsfri.
Yttre förbindningsschema	Se illustration med inkopplingsmärket för SBEb.
Miljövarudeklaration	För bedömning hos Byggarubedömningen.
AMA-text	Saknas.