

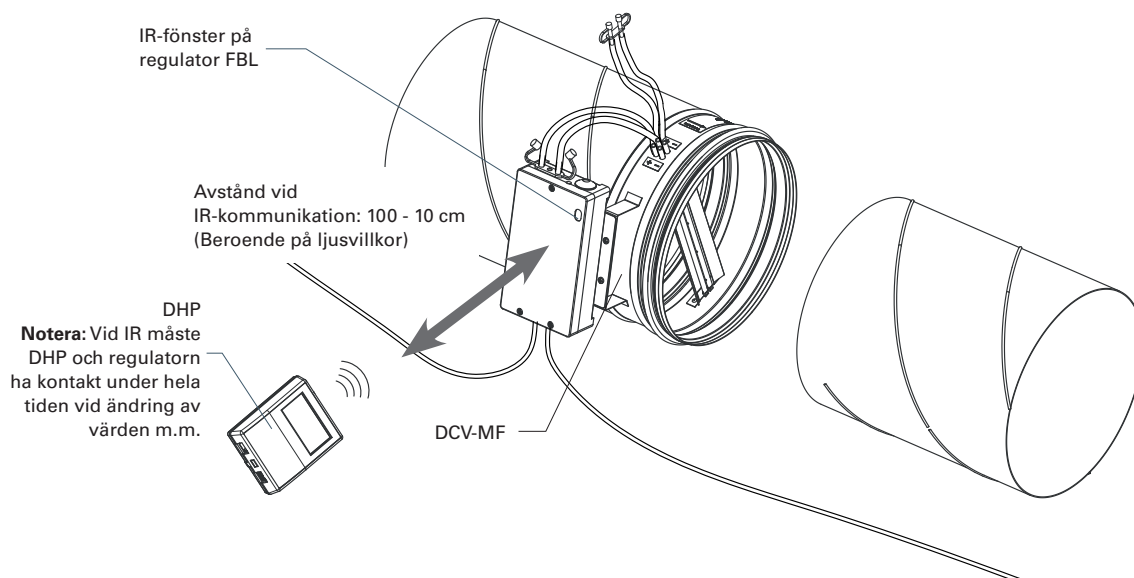


DCV-MF – Mätenhet [Flöde]

FBL Version B03

Förenklad driftsättning

- Följ anvisningarna 1 till 3 nedan för en förenklad driftsättning av DCV-MF.
- En beskrivning av ärvärdesvisning och den kompletta menyn med inställningar återfinns i driftsättningsanvisningen för flödesregulator FBL.



Åtkomst för inställning av DCV-MF sker här via IR och användarpanel DHP.

1. INLOGGNING PÅ FBL

- Anslut DHP till FBL via kabel eller via IR
- Vid anslutning med IR: Välj applikation FakeSDU
- Vid anslutning via FTP-kabel RJ45: Välj applikation SerialSDU (DHP Version A02)
- Inloggning på DHP med kod 0819

2. TILLDELA FUNKTION

Välj funktion "Flödesmätning" i listan av funktioner.

Val av funktion bestämmer vilken meny för snabbkonfigurering som aktiveras.

3. MENY SNABBKONFIGURATION

Ange Nod-ID

Ange Nod-ID (Ett unikt ID; 1-239 som inte får vara 0 och som väljs enligt Lindinvent's rekommenderade indelning av Nod-ID).

Tilldela flödeszon

Normalt samma som Nod-ID.

Välj kanalstorlek eller "Ange K-faktor"

Välj aktuell kanalstorlek eller ställ möjligheten att ange K-faktor.

Ange K-faktor (Från FBL Version B03)

Ej relevant vid driftsättning av cirkulärt DCV-BL

Välj placering

Välj givarplacering beroende på om givaren är ansluten för att mäta frånluft eller tilluft.