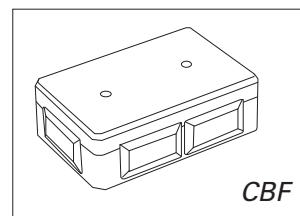
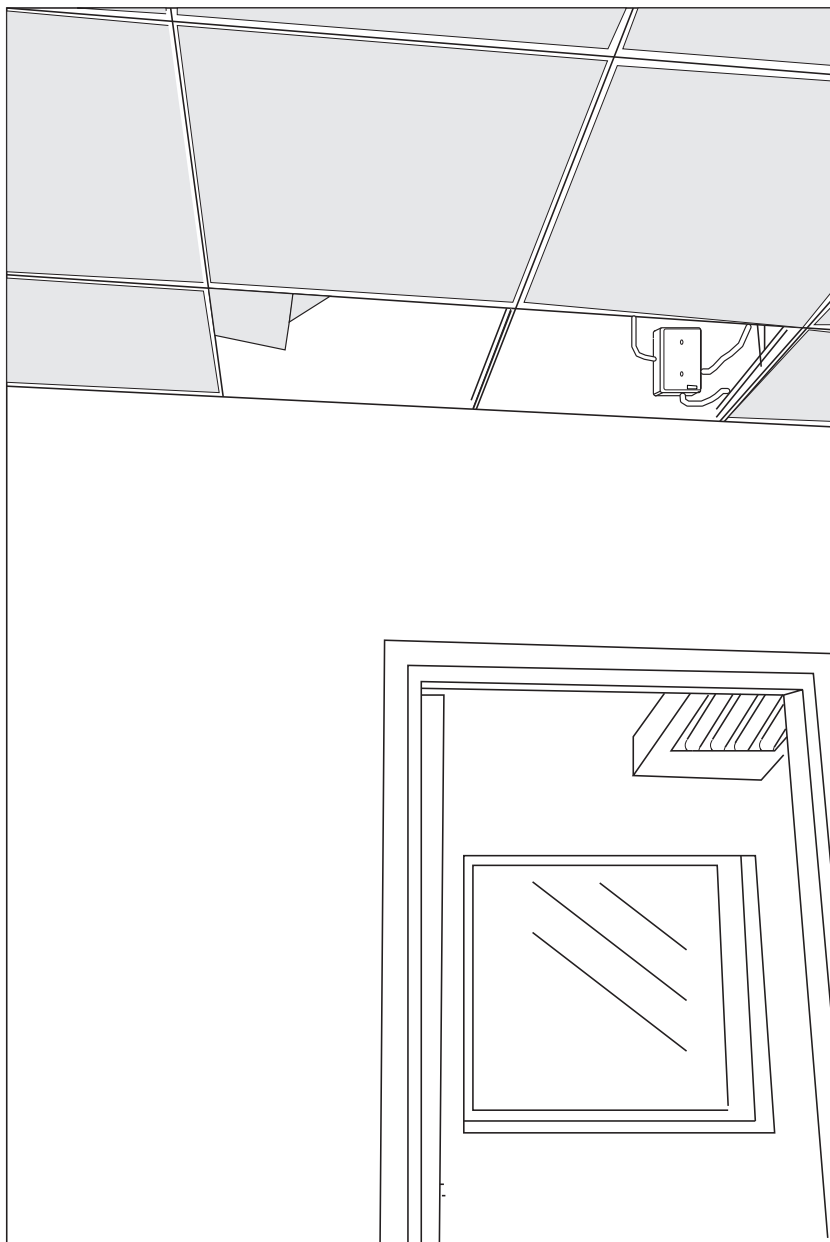


Installationsanvisning

CBF – Styrbox för fläktluftkylare

CBF version A11, CBF version A12



Styrbox för fläktluftkylare monterad på vägg över undertak.

Montage

1. Skruva fast CBF på vägg eller annan lämplig plats i anslutning till fläktluftkylaren och ledningsdragning av 230 VAC. Hålbild diagonal enligt illustration 11 nedan.
2. Kablage kan anslutas till CBF enligt illustrationen nedan. Se det yttre förbindningsschemat på sidan 3 för inkoppling av ledare.

Inkoppling

Notera:

0-10 V signalen till ställdon kopplas som regel via kondenvaktförregling på fläktluftkylarens styrkort.

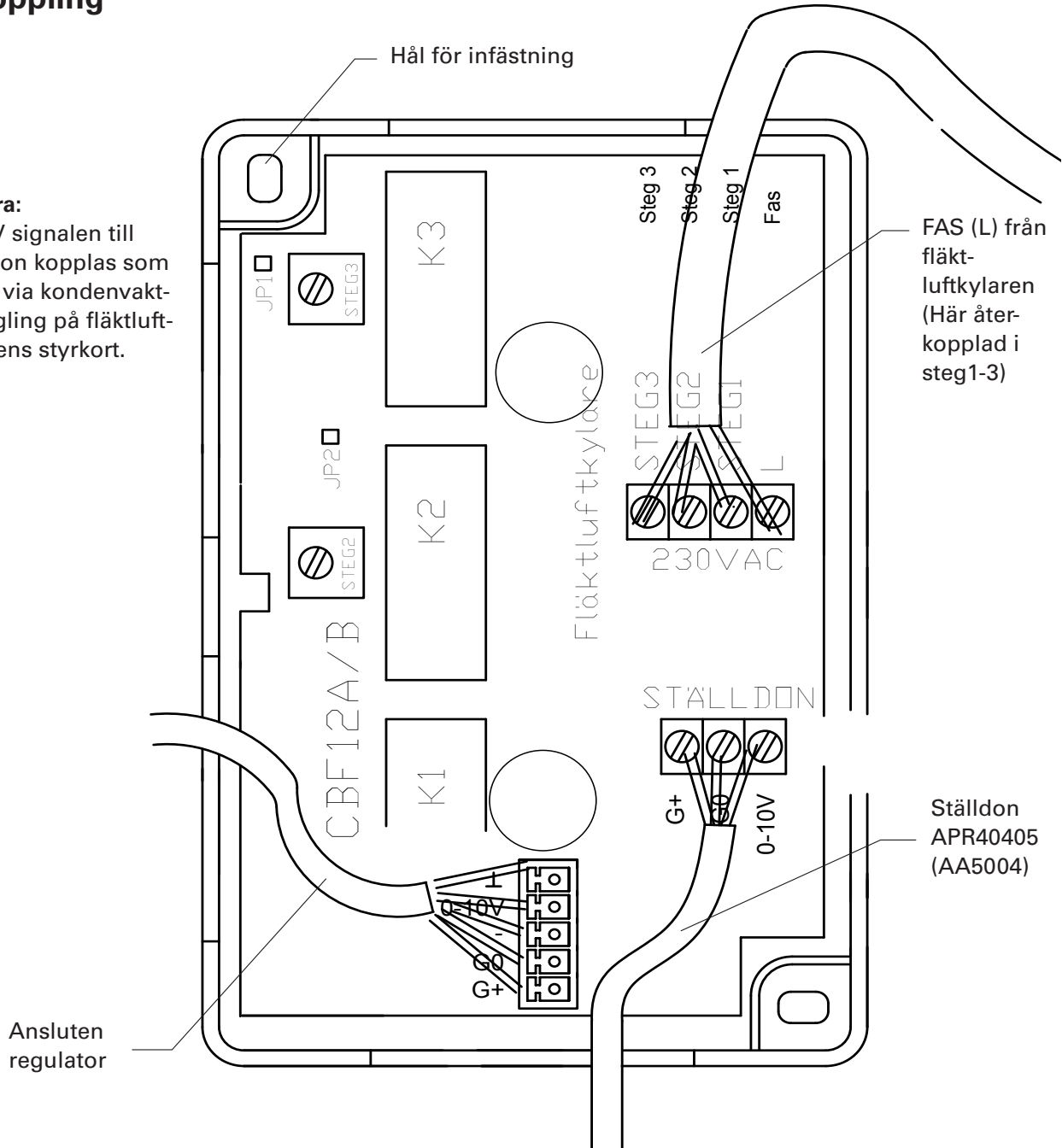
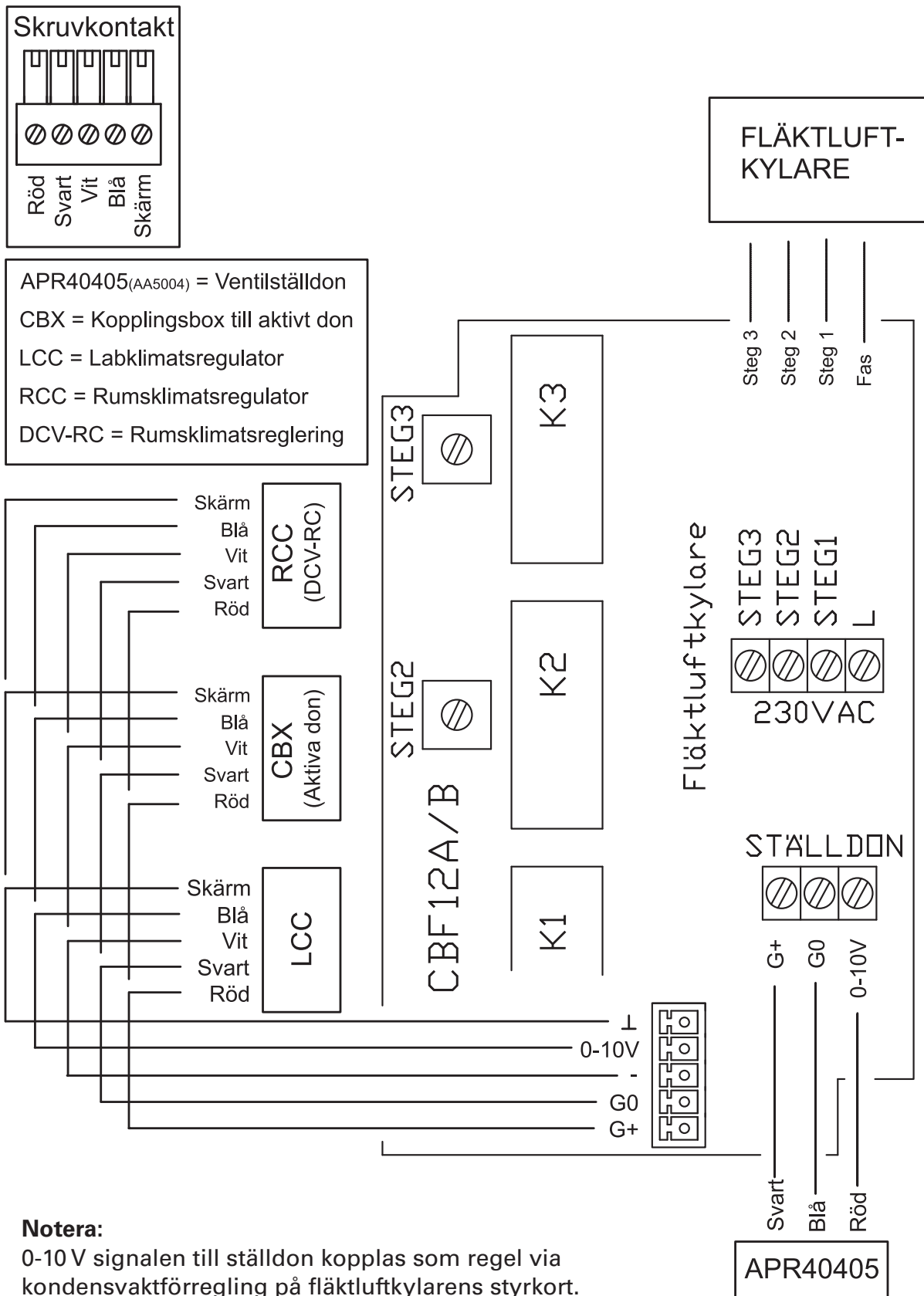


Illustration 11: Inkoppling av styrsignal och matningsspänning från ansluten regulator, ställdon och fas från/till fläktluftkylaren.

Yttre förbindningschema för CBF



Notera:

0-10 V signalen till ställdon kopplas som regel via kondensvaktförregling på fläktluftkylarens styrkort. Förbindningsschemat gäller också för CBF version 11.

Kontakt

www.lindinvent.se
Tel: 046–15 85 50

CBF_A11/12_INST11

Lindinvent – Experter på behovsstyrd ventilation

Vi erbjuder produkter och systemlösningar för behovsstyrd ventilation för kontor, skolor, sjukhus, laboratorier och renrum.

Behovsstyrning ger hög energieffektivitet vid klimatstyrning och god säkerhet vid skyddsventilation.

4 (4)