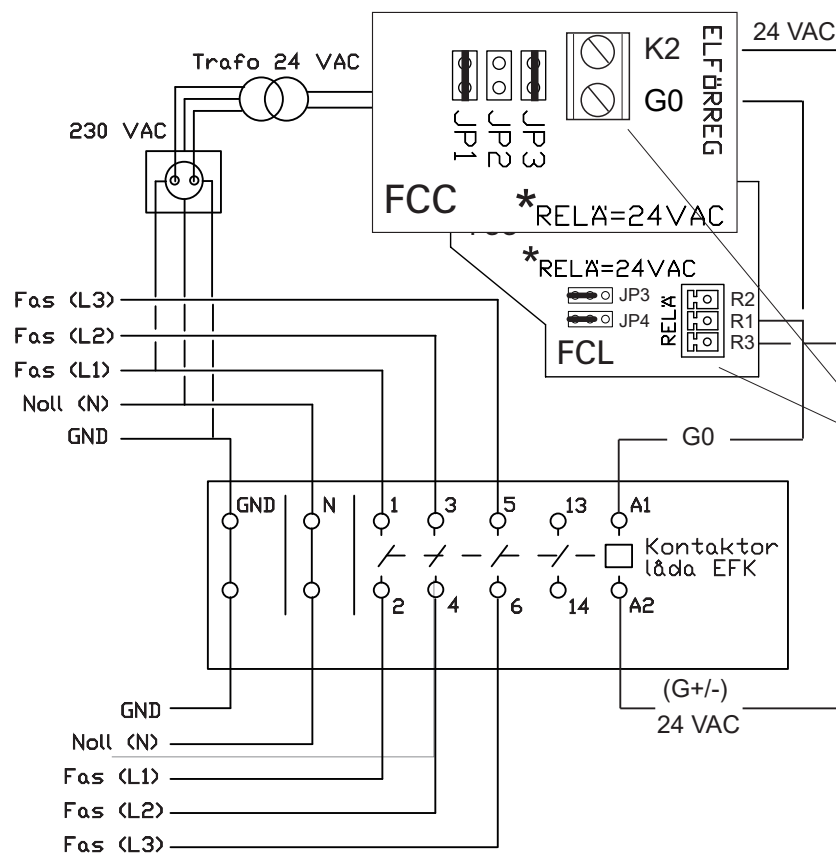


EFK – Elförreglingsbox

Exempel: 3-fas utan extern återställning [FCC och FCL]

*ELFÖRREGLINGSKONTAKTEN STÄLLS TILL 24 VAC VIA BYGLAR. INSTÄLLNINGEN ÄR DEFAULT PÅ BÅDE FCC OCH FCL.



Elförreglingsfunktion 24 VAC:

Regulator FCC JP1: 1-2 JP2: - JP3: 1-2	Regulator FCL JP3: 1-2 JP4: 1-2
---	---------------------------------------

Matning:

L1 - 1
L2 - 3
L3 - 5
N - N
GND - GND

Uttag:

T1 - 2
T2 - 4
T3 - 6
N - N
GND - GND

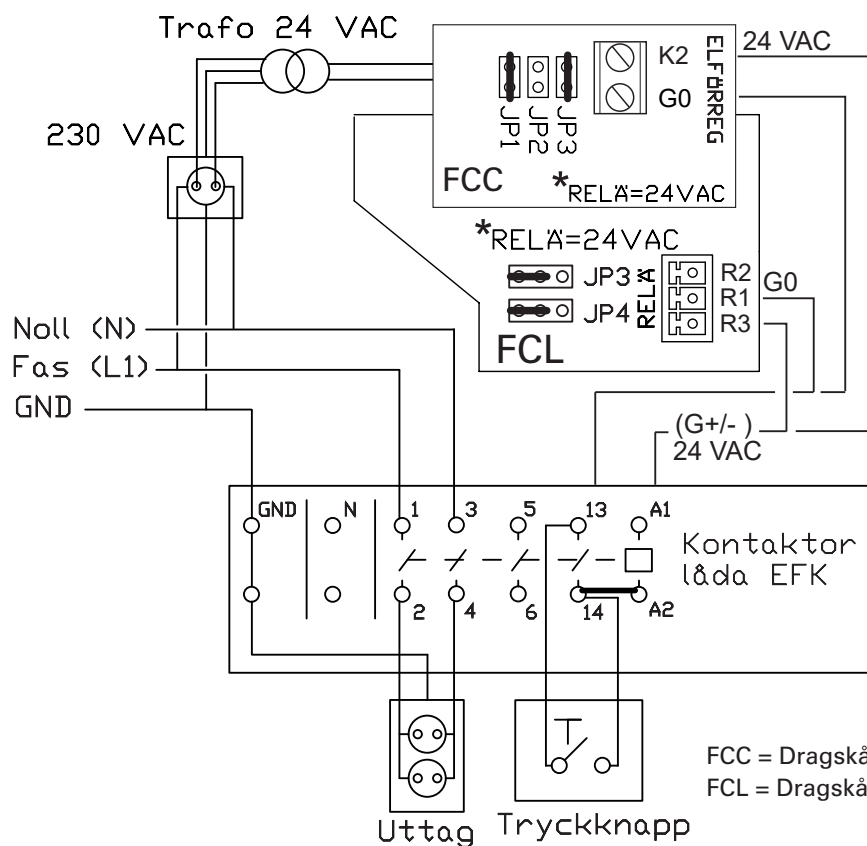
RELÄ i FCC:

G0 - A1
K2 - A2

RELÄ i FCL:

R1 - A1
R3 - A2

Exempel: 1-fas med extern återställning [FCC och FCL]



Matning:

L1 - 1
N - 3
GND - GND

Uttag:

T1 - 2
N - 4
GND - GND

RELÄ i FCC:

K2 - A1
G0 - 13

RELÄ i FCL:

R3 - A1
R1 - 13

Tryckknapp: (Återställning)

- 13
- 14

Bygla:

A2 - 14
