

### Förutsättningar

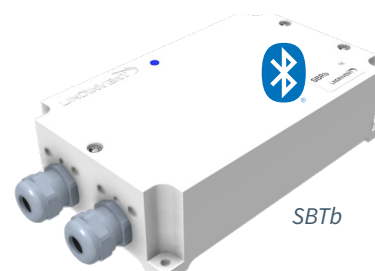
- Nödvändig kännedom om Lindinvent-system och deras uppbyggnad.
- Enheten som ska driftsättas är korrekt inkopplad till avsedd spänningssatt CAN-slinga.
- Användarkonto är utfärdat till mobilappen LINDINSIDE med behörighet till den aktuella byggnaden. App finns att ladda ner från Google play/App Store.

### Driftsättning

När styrenheten har tilldelats avsett Nod-ID kan övriga inställning göras antingen på plats via LINDINSIDE eller centralt via LINDINSPECT®. Se arbetsgång vid driftsättning nedan.

### Parameterlistan

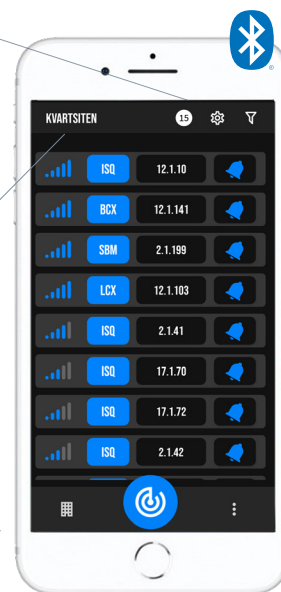
Listan av styrparametrar med defaultvärden, sorterade i grupper efter användningsområden, nås via skärmval <Symbol> i LINDINSIDE efter uppkoppling mot styrenheten. Hela listan av parametrar kan nås via LINDINSPECT och Symbol.



Antal enheter identifierade efter skanning

Aktuell byggnad

Smartphone med lista av skannade enheter i LINDINSIDE.



### Sätt Nod-ID

1. När rätt byggnad är vald i appen. Pull down to scan: Genom att dra ner skannas och presenteras tillgängliga enheter i en lista, efter erhållen signalstyrka, med produktnamn och ID.

2. Genom att välja klocksymbolen för en styrenhet triggas en ljud- och ljussignal från den valda enheten.

3. Genom att välja fältet med Nod-ID för avsedd enhet öppnas ett fönster där ett nytt Nod-ID kan sättas. Ange ett unikt Nod-ID mellan 1-246 enligt rekommenderad tilldelning från Lindinvent. Nod-ID får ej vara 0. Gör gärna en ny skanning efter uppdatering för att verifiera tilldelningen.

Notera: Vid tilldelning av Nod-ID till en större mängd enheter finns stöd via funktionen "Set node-IDs" som finns under kugghjulet för inställningar i LINDINSIDE.

### Logga in

Genom att välja produktnamnet för identifierad styrenhet i listav av enheter, efter skanning, loggas användaren in på enhetens startsida med skärmval.

### Gör Quick Setup

Under Quick Setup finns följande värden som ska ställas alternativt kontrolleras vid driftsättning:

- Ange belysningsfunktion (Lighting function)
  - Default: Ljus på (0)
  - Har funktion för korridorstyrning: IR+zonePåAv (46)

Se separat presentation av tillgängliga belysningsfunktioner.

- Ange belysningszon (Lighting zone)
  - Default: Ingår ej i belysningszon (0)



Läs mer om LINDINSIDE



Download on the App Store



GET IT ON Google Play

### Statusvärden & skärmval SBRb

#### Statusvärden

Efter inloggning på enhet presenteras ett urval statusvärden kring pågående belysningsstyrning på startsidan.

#### Skärmval

- Quick setup
- Symbols
- History
- System

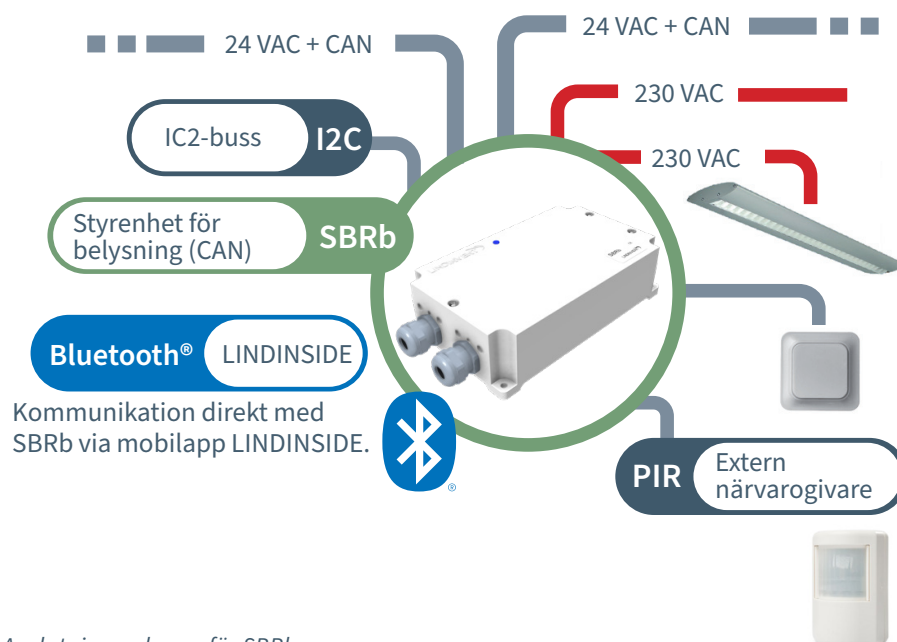
#### Om skärmval Symbols

Via Symbols har inställningar grupperats för enkel åtkomst.

## FUNKTIONER

Här listas funktioner som kan driftsättas med SBRb. För mera fullständiga funktionsbeskrivningar hänvisas till annan dokumentation.

- Anslutning CAN och Bluetooth®
- Ingång för närvarogivare (PIR)
- Ingång för tryckknapp
- Dubbelreläutgång för 230 VAC
- Stöd för flexibel samverkan med andra styrningsenheter via tilldelning av belysningszon
- Kan självständigt, liksom rumsklimatsregulatorer, ställas för att styra belysningar enligt någon av följande funktioner:
  - Ljus på (0); Belysning tänd. Används vid test.
  - IR (10); tänd och släcker enbart via egen PIR (närvarodetektering)
  - IR+knapp (11); tänd och släck via PIR eller knapp
  - IR+knapp AV (12); tänd och släck med PIR, knapp enbart för att släcka
  - Knapp (13); enbart knapp för att tända och släcka
  - Ljus av (31); belysningar släckta
  - Knapp + IR AV (35); tända och släcka via knapp, IR enbart för att släcka
  - IR+zonPåAv (46); tända och släcka via PIR eller belysningszon (stöd från SBRb version B02)
- Stöd för närvarozon (Närvaro kan registreras via egen närvarogivare eller via CAN-meddelande från zonen).



Anslutningsschema för SBRb.