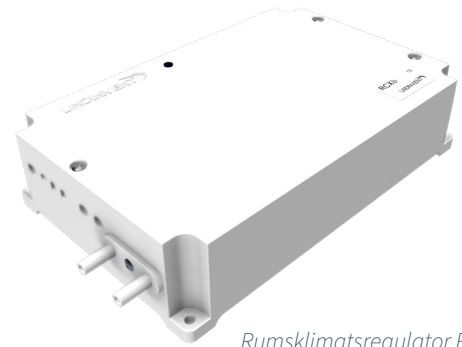


# RCXb RUMSKLIMATSREGULATOR



Rumsklimatsregulator RCXb.

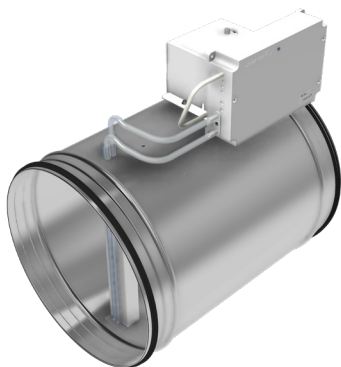
## INTRODUKTION

Rumsklimatsregulator RCXb ingår i den kanalmonterade rumsklimatstyrningen DCV-RCb. Regulatorn är avsedd för behovsstyrning av rumsklimat i större utrymmen.

## FUNKTION

Rumsklimatsregulatorn arbetar kontinuerligt med indata från givare för att upprätthålla börvärden för luftkvalitet och rumstemperatur. RCXb används för klimatstyrning i samverkan med Lindinvents reaktiva tilluftsdon.

- Utrustad med intern flödesgivare och intern kanaltemperaturgivare
- Används normalt för behovsstyrning av tilluft. Placering på tilluft eller frånluft anges vid driftsättning
- Anslutningar för en rad externa givare
- Styr utrustning för tilläggs kyl eller tilläggs värme i sekvens
- Möjliggör koppling av belysningar till närvaro-styrda belysningszoner
- Ansluts via Nod-ID till ett lokalt nätverk (CAN-slinga) för stabil kommunikation mellan styrenheter
- Gateway NCE ansluts till det lokala nätverket för åtkomst och kommunikation via överordnat system
- Regulatorn är programmerbar. Parametrar kan läsas eller ställas via handenheter eller centralt över nätverk
- Utrustad med Bluetooth® för kommunikation via mobilapplikation LINDINSIDE



RCXb ingår i rumsklimatstyrning DCV-RCb.

## TEKNISKA SPECIFIKATIONER

### Flödesreglering

**Flödesgivare:** Digital, integrerad i regulatorn

**Rekommenderat mätintervall:** 0,5 till 6,0 m/s

**Maximalt intervall:** 0,2 till 7,0 m/s

**Tolerans\*:** ± 5 % eller minst ± y l/s

(där y är kanalarean i dm<sup>2</sup>)

\*Gäller vid mätning med Lindinvents regulator.

**Hastighet:** Förändring reglerad inom 4 s

(95% inom 3 s)

### Kanaltemperaturmätning

**Temperaturgivare (fabrikskallibrerad):**

Givare med termistor av typen NTC

**Noggrannhet:** ± 0,5 K

### Utförande

Rymlig kapsling med brytbara uttag anpassade för kablar ~4 & ~6 mm. Locket, som är avtagbart, ersätter behovet av kabelgenomföringar genom att klämma fast kablar. Utvändiga öron för infästning. Lock med LED-rör för exponering av LED som visar aktuellt driftsläge.

### Allmänt

**Dimensioner (mm):** 200 x 130 x 45 (LxBxH)

**Material:** Kapsling i polystyren

**Nettovikt:** 0,4 kg

**Färgkulör:** RAL 9003

**IP-klass:** Kapsling håller IP53

**Temperaturgränser**

Drift: 0 °C till 40 °C; <85% RF

Lagring: -20 °C till 50 °C; <90% RF

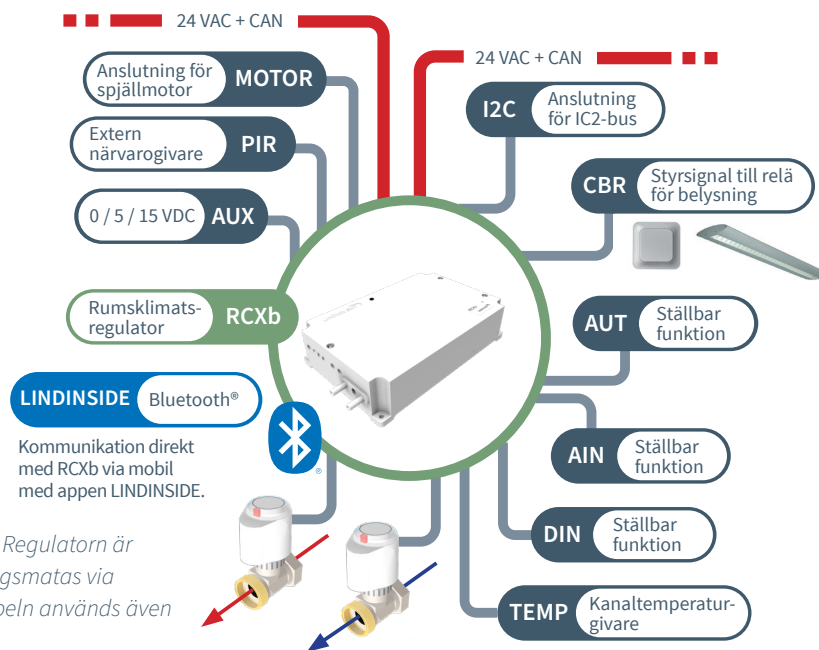
### Elsystem

**Matningsspänning:** 24 VAC

**Effekt:** 1,5 VA

**CE-märkning:** Uppfyller EMC och lågspänningsdirektivet.

ANSLUTNINGSSCHEMA



Anslutningsschema för RCXb. Regulatorn är ansluten till CAN och spänningsmatas via Lindinvents 4-ledarkabel. Kabeln används även för anslutning av tillbehör.

IN- OCH UTSIGNALER

Utrustning som är ansluten till AIN, AUT eller DIN aktiveras genom att ställa in en fördefinierad funktion.

ANSLUTNINGAR

- 2 x plint för 24 VAC + CAN
- Plint för AUT1 och AIN1 (0 till 10 VDC, avsedd för spjällmotor)
- Plint för närvarogivare, PIR (24 VAC/15 VDC/5 VDC)
- Plint för CBR, styrbox belysning
- Plint för kanaltemperaturgivare
- Plint för AIN2 och AIN3 (generella 0 till 10 VDC)
- Plint för AUT2 och AUT3 (generella 0 till 10 VDC)
- Plint för DIN1 (PULL-UP [+5V] alternativt 0 till 5 VDC)
- 2 st plintar för 24 VAC och TRIAC (Triac 1 och Triac 2 avsedda för ventilställdon; maxbelastning per TRIAC motsvarar 10 st termoställdon á 1W)
- Plint för generisk spänningsmatning (AUX: 0, 5, 15 VDC)
- Bluetooth®
- Plint för I2C-bus

KOMMUNIKATIONSVÄGAR

Sök detaljer kring angivna gränssnitt via produktnamn och produktbeskrivning.

- Lindinvents centralenhet med LINDINSPECT® via Gateway NCE
- Annat överordnat system via Gateway NCE och ModbusRTU eller ModbusTCP
- Inloggning direkt på regulatorn via mobiltelefon med appen LINDINSIDE

FELSÖKNING OCH LARMHANTERING

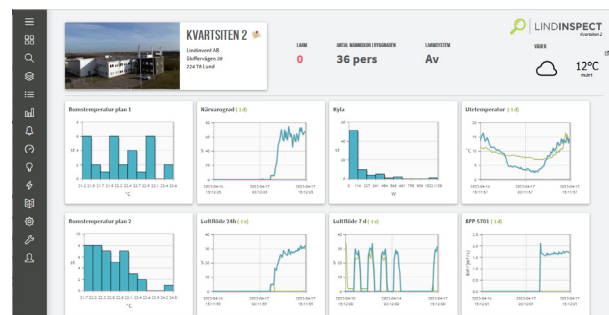
System med LINDINSPECT®, se nedan, loggar kontinuerligt driftdata såsom luftflöden och temperaturer. En larmflagga sätts vid avvikelse. Tillgången på visualiserade driftsdata möjliggör en effektiv felsökning.

ENKEL DRIFTSÄTTNING

Den interna flödesgivaren är förkalibrerad. I samband med driftsättning anges enbart kanaldimension eller k-faktor tillsammans med några få andra utvalda styrparametrar.

VISUALISERINGSVERKTYGET LINDINSPECT®

LINDINSPECT® är ett kraftfullt webbaserat verktyg som ingår i den systemprogramvara som möjliggör en central och samordnad optimering, administration och visualisering av allt från styrenheter till kompletterande system för komfort och hållbar energianvändning i byggnader.



Detalj från startsida i LINDINSPECT® där klimatstyrningen kan visualiseras och administreras.

### TILLBEHÖR:

Exempel på produkter som kan anslutas till eller samverka med RCXb. Tillbehör beställs separat. För tekniska specifikationer, se respektive produktbeskrivning.

#### Frånluftsbalansering

Se flödesstyrning DCV-BLb.

#### Kompletterande flödesmätning

Se mätenhet DCV-MFb.

#### Givare

- Temperatur- och koldioxidgivare vägg GTQ-V
- Temperatur- och koldioxidgivare för kanalmontage, GTQ-D
- Närvarogivare GO-C och PD-2400

#### Styrboxar tilläggsvärme och kyla

- Styrbox för elradiator CBT
- Styrbox för fläktluftkylare CBF-S och CBF-E

#### Ventilställdon

- A40405 (24VAC, On/Off, NC)
- A41405 (24VAC, On/Off, NO)
- APR40405 (0 till 10V, NC)

#### Belysningsstyrning

Kopplingsbox för belysning CBR. För DALI-styrning se styrenhet SBDb.

#### Börvärdesomställare

Den CAN-anslutna väggmonterade panelen DRP tillåter användare att tillfälligt justera rumstemperaturens börvärde eller aktivera forcerad ventilation.

## KOMPLETTERANDE PRODUKTDOKUMENTATION

Dokumenterna nås på produktsidan för RCXb på [www.lindinvent.se](http://www.lindinvent.se)

Dokument	Kommentar
Installationsanvisning	Kombinerad installationsanvisning för DCV-RCb och rumsklimatsregulator RCXb (montage + inkoppling).
Driftsättningsanvisning	Anvisning kring handhavande av mobilapplikationen LINDINSIDE för inställning av nod-ID och för åtkomst av inställningar i regulatorn.
Underhållsinstruktion	Betraktas som underhållsfri.
Yttre förbindningsschema	Visar hur utrustningar kopplas till RCXb.
Miljövarudeklaration	För bedömning hos Byggsvarubedömningen.
Modbuslista	Senast fastställda modbuslistan för RCXb.
AMA-text	Finns att ladda ned i via produktens hemsida.