

# DTTH FUKTGIVARE MED TEMPERATURGIVARE

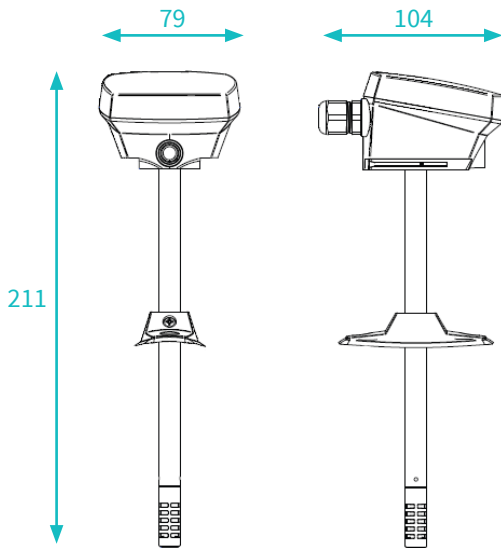
## INTRODUKTION

DTTH är avsedd för luftfuktighetsmätning i en ventilationskanal. Givaren är även utrustad för temperaturmätning.



Fuktigvare DTTH.

## DIMENSIONER [mm]



## TEKNISKA SPECIFIKATIONER

### Fuktmätning

Mätområde: 0 - 100 % RH, utsignal 0 till 10V  
 Noggrannhet:  $\pm 2$  % RH vid 25°C, 10 till 90 % RH  
 Maximal lufthastighet: 20 m/s  
 Omgivande luftfuktighet:  
 0 till 90% RH, icke kondenserande

### Temperaturmätning

Mätområde: -40 till +60°C, utsignal 0 till 10V

### Anslutning för kablage

Genomföring: 2 x M16  
 Anslutning: Skruvplint, maximalt 1,5 mm<sup>2</sup>

### Vikt

0,20 kg

### Mått

Yttre: Enligt angivna dimensioner här intill.  
 Givarrör:  $\varnothing$  12 mm  
 Instickslängd: 37 till 195 mm

### IP-klass

IP65

### Matning

24 VAC

### Strömförbrukning

< 1,5 W

### CE-märkning

Uppfyller EMC och lågspänningsdirektivet.

## INSTALLATION & INKOPPLING

- Placera sensorn minst 4 kanaldiametrar bort från en kurva eller annat hinder för minimal turbulens
- Gör ett hål med 13 mm diameter i kanalen
- Vrid av locket för att komma åt plintar
- Inkoppling till regulator görs enligt plint nedan
- En grön lysdiod, placerad under locket, indikerar att sensorn är klar att användas (en uppvärmningstid på cirka 4 minuter krävs)

G		G+ (24 VAC)
G0		G0
A01		GT: AIN (-40, 60)
A02		GH: AIN (0, 100)
A03		-
A04		-
AGND		-