

Rörtemperaturgivare GT-P med sammankopplade moduler. Rörsektionen ingår inte.

INTRODUKTION

GT-P är Lindinvent's sensorenhet för temperaturmätning på ett kylbaffelrör.

ANVÄNDNINGSSOMRÅDEN OCH EGENSKAPER

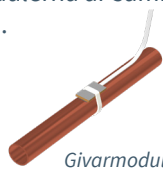
GT-P och Lindinvent's gränssnitt LINDINSPECT ger möjlighet till felsökning:

- Ej fungerande ställdon
- Ej urluftade rörledning
- Igensatta ventiler
- Felaktig rörinkoppling
- Transmissionsförluster i rörsystem
- Kondensskydd

Givarenheten består av en sensormodul och en modul för signalomvandling till AIN. Modulerna är sammankopplade via en isolerad 2-ledare.

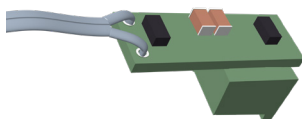


Givarmodul



Givarmodul monterad på rör

Givarmodulen utgörs av ett mindre kretskort med en temperaturgivare. Modulen fästs mot röret med hjälp av ett montageband.



Modulen för signalomvandling

Modulen för signalomvandling monteras direkt på regulatorns AIN plint.

TEKNISKA SPECIFIKATIONER

Temperaturmätning

Temperaturgivare:
Givarmodul med termistor av typen NTC.
Noggrannhet: ± 2 K

Allmänt

Dimension
Givarmodul: 20x10x5 mm
AIN-modul: 25x18x8 mm
Kabel längd: 3m

Material

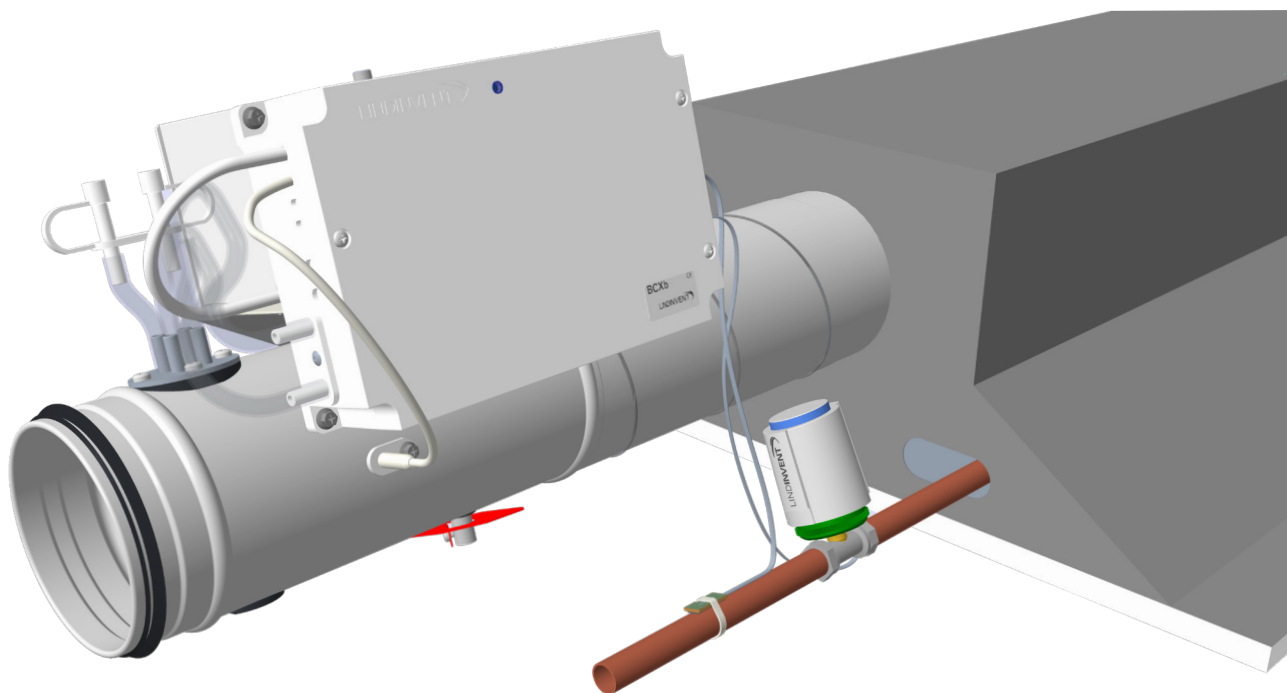
Kretskort: FR4 (Omvandlare och givarmodul)
Kabel: Isolerad 2-ledare, Polyolifin, Halogenfri

Elsystem

Matning: 24 VAC (Via ansluten regulator)
Effektförbrukning: 0,1 VA
CE-märkning: Uppfyller EMC och lågspänningsdirektivet

In- och utsignaler AIN-omvandlaren

24V AC (Röd)
GND (Svart)
AIN



GT-P på plats. Givarmodulen är ansluten till det inkommande kylröret. Signalomvandlingsmodulen och ventilställdonet är båda anslutna direkt till kylbaffelregulatorn.

MONTAGE OCH INKOPPLING

OBS: Regulatorn ska vara utan spänning då GT-P kopplas in!

För vägledning kring lämpligt montage, se anvisning och illustrationer här i produktbeskrivningen.

1. Fäst givarmodulen på kylröret med hjälp av ett buntband.
2. Ansluts modulen för signalomvandling till regulatorn enligt det externa kopplingschemat.
3. Gör en öppning för kabeln till sensormodulen med en tång och klipp längs en vald markering för en tunnare kabel.
4. Locket till regulatorns kapsling används för fixering av kablar.

KOMPLETTERANDE PRODUKTDOKUMENTATION

Dokumenterna nås på www.lindinvent.se

Dokument	Kommentar
Installationsanvisning	Se anvisning här i produktbeskrivningen för GT-P.
Driftsättningsanvisning	Se driftsättningsanvisning för BCXb/DCV-B
Underhållsinstruktion	Betraktas som underhållsfri.
Yttre förbindningsschema	Visar inkoppling av ledare.
Miljövarudeklaration	För bedömning hos Byggsvarubedömningen.
AMA-text	Sök via AMA-kod UBB för temperaturgivare. Se aktuell styrenhet och sektion för tillbehör.