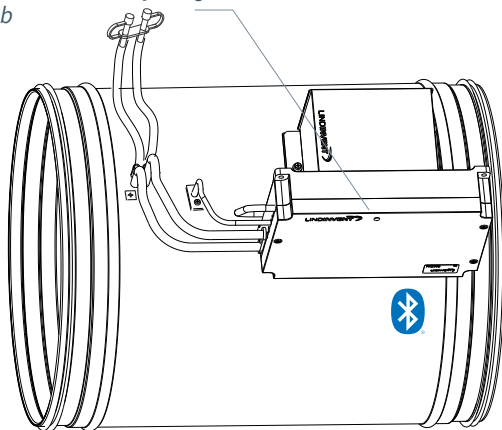


Förutsättningar

- Regulatören förutses vara inkopplad till 24 VAC + CAN.
- Styrenheten DCV-RCb och regulator RCXb är utrustade med Bluetooth® och kan därmed driftsättas via mobilappen LINDINSIDE. Det krävs ett användarkonto till appen med behörighet till den aktuella byggnaden. App finns att ladda ner från Google play/App Store. Länk till programvara nås genom att skanna bifogad QR-kod.

RCXb på rumsklimatstyrning
DCV-RCb



Driftsättning

Följ anvisningen nedan. När en styrenhet har tilldelats avsett Nod-ID kan de avslutande inställningarna göras antingen på plats i lokalen, via skärmvalet "Quick setup" i LINDINSIDE eller centralt, via LINDINTELL/LINDINSPECT®.

Bilaga med reglerparametrar

Reglerparametrarna till RCXb är de samma som för tidigare versioner av RCX. Se bifogad bilaga för en presentation av statusskärmen och hela uppsättningen reglerparametrar för RCXb och RCX.



Smartphone med app
LINDINSIDE för kommunikation
med enheter från Lindinvent
som utrustats med Bluetooth®.



Läs mer om
LINDINSIDE



Download on the
App Store



GET IT ON
Google Play

ARBETSGÅNG VID DRIFTSÄTTNING VIA LINDINSIDE

(Se nästa sida för anvisning via skärmbilder från LINDINSIDE)

1. Dra ner för att skanna enheter i närheten:

- **Välj rätt styrenhet från listan**
Genom att kalla på enhet via klocksymbolen erhålls ett pip-ljud med blått blinkande ljus som kan användas för att identifiera enheten.

2. Ställ in (ändra) Nod-ID*:

Välj fältet för Nod-ID för avsedd enhet i listan av skannade enheter. Ange det unika Nod-ID mellan 1–239 som tilldelats regulatören enligt rekommenderad tilldelning från Lindinvent. *Efter tilldelning: Gör gärna en ny skanning för att verifiera att enhetens Nod-ID har uppdaterats korrekt. Vid tilldelning av Nod-ID till en större mängd enheter kan funktionen "Set nodeIDs" användas.

3. Anslut till enheten:

Tryck på fältet för enhetens produktamn, i listan av skannade enheter, för att ansluta.

4. Gör klart driftsättningen via skärmval Quick Setup:

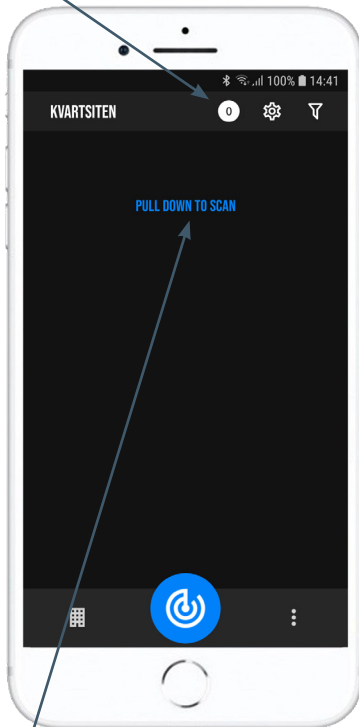
- **Utför test av spjällmotorn (Manual motor control)**
 - Kontrollera att spjället öppnats helt. Bekräfta läget.
 - Kontrollera att spjället stängts helt. Bekräfta läget.
- **Tilldela flödeszon (Flow zone)**
Är ofta samma som Nod-ID.
- **Ange kanalstorlek eller K-faktor (G1 Duct dimension or G1 K-factor)**
För cirkulär kanal väljs kanalstorlek från en lista. Vid rektangulär kanal anges aktuell K-faktor.
- **Ange placering på till- eller frånluft (G1 placement)**
Givarplacering: [Tilluft]
- **Ange börvärde (Room temp SP & Airflow SPs)**
 - Rumstemperatur BV: [22,0]
 - Minflöde BV: Luftflödessteg min l/s [20]
 - Maxflöde BV: Luftflödessteg max l/s [300]
 - Frånvar fl BV: Frånvaroflöde l/s [5]
 - Närvar fl BV: Närvaroflöde l/s [50]

Efter genomförd Quick Setup är klimatstyrningen konfigurerad med övriga parametrar på defaultvärden.

SÄTTA NOD-ID VIA LINDINSIDE

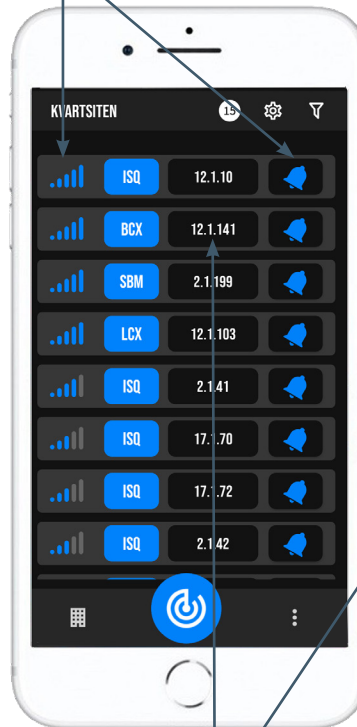


Antal enheter som hittats.

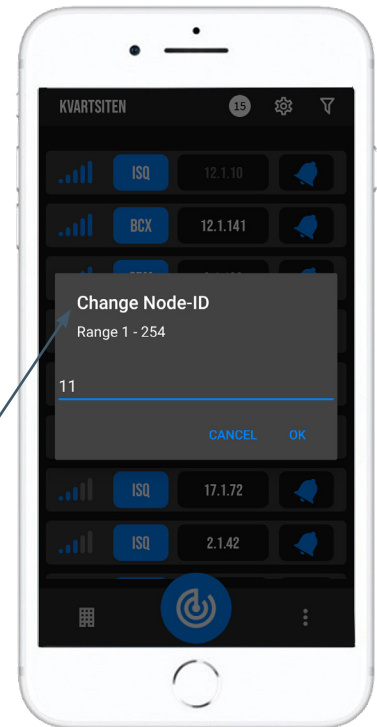


Genom att dra ner skannas och presenteras alla tillgängliga enheter på skärmen i LINDINSIDE.

Efter skanning: Indikator för aktuell signalstyrka och fält med klocksymbol. Genom att välja klocksymbolen triggas en ljud- och ljussignal från den valda enheten.



Första steget vid driftsättning: Genom att välja fältet med Nod-ID för avsedd enhet öppnas ett fönster där ett nytt Nod-ID kan sättas.



TILLGÄNGLIGT VIA LINDINSIDE

Statusvärden

Efter val av skannad enhet: Ett urval statusvärden kring pågående reglering visas på startsidan.

Tillgängliga skärmval via startsidan i appen

- Quick setup
- Symbols
- History
- System
- Peripherals

Om skärmval Symbols

Via Symbols har alla inställningar grupperats för enkel åtkomst.

STATUSSKÄRM OCH MENY

I denna bilaga presenteras statusskärmen med utvalda ärvärden och hela menystrukturen av inställningar i RCX. Uppsättningen reglerparametrar är identisk för regulatorerna RCX och RCXb.

NOTERA: Regulator RCXbs samtliga inställningar nås från LINDINSIDE via skärmval Symbols.

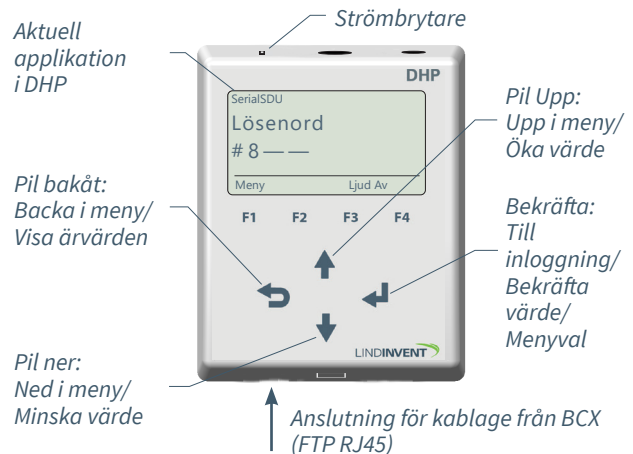
Inställningar redovisas med fabriksinställda defaultvärden, se kommentarer och noter för vägledning. Redovisad menystruktur med parameterlista gäller från mjukvaruversion RCX_RCXb_3.5.0

INLOGGNING

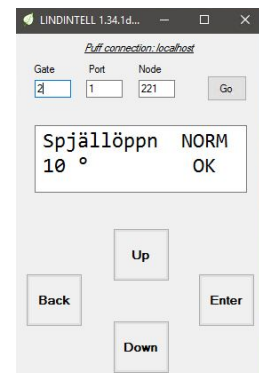
- RCX: Direkt mot styrenheten enbart via användarpanel DHP. Styrenheten kan nås via CAN från LINDINTELL-verktyget Remote.
- RCXb: Styrenheten kan nås via CAN från LINDINTELL-verktyget Remote.

För handhavande av DHP: Se särskild anvisning. För handhavande av LINDINSIDE: Se driftsättningsanvisningen för RCXb.

NOTERA: För att kunna läsa statusvärden på RCX krävs ingen inloggning. För att kunna ändra inställningar krävs inloggning.



Enbart RCX: Skärmbild vid inloggning via DHP version A02 med applikation SerialSDU för trådbunden anslutning.



Både RCXb och RCX: Skärmbild från anslutning till regulatorn via nätverksanslutning och LINDINTELL-verktyget Remote.

STATUSSKÄRM

Utvalda ärvärden kan visas på skärm utan inloggning.

Enbart RCX: via skärm på en direktansluten DHP.

Enbart RCXb: via startskärmen i LINDINSIDE.

RCX/RCXb: Statusskärmen kan även nås via CAN från LINDINTELL-verktyget Remote.

Ärvärde	Kommentar
Rumstemp.	Rumstemperatur; medelvärde i zon
Rumst BBV	Beräknat slutgiltigt temperaturbörvärde
Kanaltemp	Temperatur i tilluftskanalen, lokal givare
Närvaro	0 = ej närvaro i zon; 1 = närvaro i zon
Koldioxid	Koldioxidhalt inom zon
Tilluft	Lokalt tilluftsflöde (Om Placering = tilluft)
Tilluft BBV	Beräknat börvärde lokalt tilluftsflöde
Frånluft	Lokalt frånluftflöde (Om Placering = frånluft)
Frånluft BBV	Beräknat börvärde lokalt frånluftflöde
Spjällöppning	Aktuell öppningsgrad 0 - 90 grader
PB Flöde	Resultterande flöde (Luftkyla) i l/s
PB Flöde 2	Resultterande flöde (Luftvärme) i l/s
PB CO2	Resultterande flöde (Koldioxid) i l/s
PB Rel fukt	P-Band relativ luftfuktighet i l/s
PB 1 (Värme)	Värmesteg ventilställdon (0 - 10V)
PB 2 (Kyla)	Kylsteg ventilställdon (0-10V)
Bel.aktiv	0 = belysning ej aktiv; 1 = aktiv
Driftsläge (Not 1)	Avläst driftsfunktion; se not

Stega fram i ärvärdesvisningen med uppretrade tryck på <Pil bakåt>

MENYVAL SNABBKONFIG

Åtkomst till regulatorns menystruktur kräver inloggning. Samtliga nödvändiga inställningar för enkel driftsättning har samlats under menyalternativet Snabbkonfig.

Inställningar under Snabbkonfig för RCX och RCXb:

Inställning/Parameter	Kommentar [Defaultvärde]
Nod-ID	Ange Nod-ID [102]
Flödeszon	[0]; 0 = ej tilldelad flödeszon
Kanalstorlek (Not 2)	Välj spjällstorlek [250]
K-faktor (Not 2)	[36,9]
Placering	[Tilluft]; Frånluft
Rumstemp BV	Rumstemperatur [22,0]
Minflöde BV	Luftflödessteg min l/s [20]
Maxflöde BV	Luftflödessteg max l/s [300]
Frånv fl BV	Frånvaroflöde l/s [5]
Närsv fl BV	Närvaroflöde l/s [50]
Spjällkalib. (Not 11)	Test av motor; hitta max och min

PRESENTATION AV VARIABLER

I tur och ordning som rubrikerna presenteras i huvudmenyn till styrenheten.

Meny Bör- och Ärvärden

Visas i display	Kommentar [Defaultvärde]
Börvärden	Rubrik_2 (Huvudmeny)
Rumstemp	Rumstemperatur [22°C]
Närvarofl	Luftflöde i l/s [50]
Koldioxid	Startnivå P-band koldioxid i ppm [800]
Rel fukt	Startnivå P-Band relativ luftfuktighet i % [60]
Ärvärden	Rubrik_3 (Huvudmeny)
Rumstemp	Rumstemperatur; medelvärde i zon
Rumstemp BBV	Beräknat slutgiltigt temperaturbörvärde
Lokal temp	Rumstemperatur från lokal givare; momentan; ej medelvärdesbildad
Kanaltemp	Se inställd kanaltemperaturfunktion under Huvudmeny Inställningar -> Temperatur
Närvaro	0 = ej närvaro i zon; 1 = närvaro i zon
Koldioxid	Koldioxidhalt inom zon
Rel fukt	Relativ luftfuktighet i %
Tilluft	Ej rel. om RCX på frånluft: Lokalt tilluftsflöde
Tilluft BBV	Ej rel. om RCX på frånluft: Beräknat börvärde lokalt tilluftsflöde
Frånluft	Ej rel. om RCX på tilluft: Lokalt frånluftsflöde
Frånluft BBV	Ej rel. om RCX på tilluft: Beräknat börvärde lokalt frånluftsflöde
Spjällöppn	Öppningsgrad 0 - 90 grader
Spjällåter	Feedback öppningsgrad 0 - 90 grader
Driftsläge (Not 1)	[Normal]; Visar driftsläget i klartext.
P-band	
Flöde	Resultierande flöde (Luftkyla) i l/s; Det flöde som är högst blir beräknat lokalt flöde
Flöde 2	Resultierande flöde (Luftvärme) i l/s
Koldioxid	Resultierande flöde (Koldioxid) i l/s
Rel fukt	Resultierande flöde (Relativ luftfuktighet) i l/s
PB1 (Värme)	Resultierande effekt (Värmesteg ventilställdon) [0 - 10V; Som vid triacreglering motsvarar 0 - 100%]
PB2 (Kyla)	Resultierande effekt (Kylsteg ventilställdon) [0-10V]
Belysning	
Aktiv	0 = belysningsrelä ej aktivt; 1 = aktivt
Antal tändn	Antal tändningar
Räknare 1	Möjlighet att följa armaturtid sedan senaste bytet
Räknare 2	Möjlighet att summara total belysningstid
In/Ut-signaler	Aktuella signalnivåer
AIN1-3	
DIN1	
AUT1-3	
DUT1 (Triac)	Triac; Värme
DUT2 (Triac2)	Triac2; Kyla

Meny Inställningar

Visas i display	Kommentar [Defaultvärde]
Inställningar	Rubrik_4 (Huvudmeny)
Temperatur	
Temp funk	[Tilluftstemp = Kanaltemperaturgivaren placerad i tilluftskanalen]; Inaktiv; Rumstemp
Närvaro	
Tid till närv	[0 s = ingen fördröjning]
Tid t från v	[5 min] Tid utan närvaro innan frånvaro
Tid t från vfl	[1 min] Tid utan närvaro innan frånvaroflöde
Tid till eko	[0 min = ekonomiläge inaktiverat]; Tid utan närvaro innan ekonomiläge
Tid till komf	[6 min] Tid med närvaro innan lämna ekonomiläge
Förskj kyla	Avser ekonomiläget: [1.0°]; Grader relativt börvärde; Förskjutning av P-Band Kyla
Förskj värme	Avser ekonomiläget: [1.0°]; Grader relativt börvärde; Förskjutning av P-Band Värme
Belysning	[Belysning på]; Belysning av; Blytare; IR; IR+Blytare; IR+Blytare av
Bel. funktion (Not 3)	[10 min] Tid till släckning efter frånvaro
Tid t släckn	[Nej = ej switch; är återfjädrande knapp]
Tolka switch	
Magnetkontakt	
Tid till normal	[0 = återgår direkt] Tid i minuter

Meny Inställningar

Visas i display	Kommentar [Defaultvärde]
P-Band	
Flöde	Notera: Flöde används normalt som kylsteg via tilluft
Funktion	[Aktiv]
Minfl T1	[0.0] ° Grader relativt börvärde
Maxfl T2	[1.0] ° Grader relativt börvärde
Minflöde	[20] l/s
Maxflöde	[300] l/s
Flöde 2	Notera: Flöde 2 används normalt som värmesteg via tilluft
Funktion	[Inaktiv]
Minfl 2 T1	[0.0] ° Grader relativt börvärde
Maxfl 2 T2	[-1.0] ° Grader relativt börvärde
Minflöde 2	[40] l/s
Maxflöde 2	[300] l/s
Koldioxid	
PPM1	[0] ppm; Flöde vid avvikelse från börvärde blir P-Band Flöde Minflöde
PPM2	[200] ppm; Flöde vid avvikelse från börvärde
Maxflöde	[0] Vid 0 gäller maxflöde för P-Band Flöde] l/s
Rel fukt	
P1	[0 %]; vid avvikelse från börvärde blir P-Band Flöde Minflöde
P2	[20 %]; vid avvikelse från börvärde blir P-Band Maxflöde
Maxflöde	[0] Vid 0 gäller maxflöde för P-Band Flöde] l/s
P-band1	Notera: P-band1 används normalt som värmesteg
PB1 Funktion	[1]
PB1 T1	[0.0] ° Grader relativt börvärde
PB1 T2	[-1.0] ° Grader relativt börvärde
PB1 E1	[0.0] Volt; utsignal vid temperaturen T1
PB1 E2	[10.0] Volt; utsignal vid temperaturen T2
P-Band 2	Notera: P-band2 används normalt som kylsteg
PB2 Funktion	[1]
PB2 T1	[1.0] ° Grader relativt börvärde; P-Band Flöde sätts till minflöde
PB2 T2	[2.0] Grader relativt börvärde
PB2 E1	[0.0] Volt; utsignal vid temperaturen T1
PB2 E2	[10.0] Volt; utsignal vid temperaturen T2
P-Band on/off	Värmesteg
Start	[-1.2]
Stopp	[-1]
P-Band on/off 2	Kylsteg
Start	[1.2]
Stopp	[1]
In/Ut-signaler	Rubrik_Inställningar
Insignaler	
AIN1	
Funktion (Not 4)	[Spjäll]; återkopplingssignal
Param. 1 (Not 5)	[0]
Param. 2 (Not 5)	[0]
AIN2	
Funktion	[Inaktiv]
Param. 1	[0]
Param. 2	[0]
AIN3	
Funktion	[Rumstemp]
Param. 1	[12]
Param. 2	[43]
DIN1	
Funktion	[Inaktiv]
Param	[0]
Utsignaler	
AUT1	
Funktion (Not 4)	[Spjäll]
Param. 1 (Not 5)	[0]
Param. 2 (Not 5)	[0]
AUT2	
Funktion	[Inaktiv]
Param. 1	[0]
Param. 2	[0]
AUT3	
Funktion	[Inaktiv]
Param. 1	[0]
Param. 2	[0]

Meny Inställningar forts.

Visas i display

DUT1 (Triac)
 Funktion (Not 4)
 NC ställdon
 NC ventil
 PWM-period
 DUT2 (Triac2)
 Funktion (Not 4)
 NC ställdon
 NC ventil
 PWM-period
 Filter AIN8-1 (Not 6)

Regulator

Parametrar

R-intervall
 R-int user

Hyst flöde
 Hyst fl user

Hyst rel
 Hysterestid
 Skalning

P

I

Minvinkel
 Maxvinkel
 Max pulser

Testläge

Testläge (Not 7)
 Testvärde (Not 7)

Kommentar [Defaultvärde]

Triac värmesteg
 [PB1 A puls]
 [Ja]

[Nej]
 [10 s]

Triac kylsteg
 [Inaktiv]
 [Ja]

[Nej]
 [10 s]

[11111111]

Rubrik_Inställningar

[Beräknas beroende på kanalstorlek/K-faktor]
 [-10 = R-intervall beräknas; om > 0 anges Intervall här +/-]

[Beräknas beroende på kanalstorlek/K-faktor] l/s
 [-10 = Hyst flöde beräknas; om > 0 anges Intervall här +/- i l/s]

Flödesavvikelse i % [±5]
 [0 s]

[-10 = Ställt värde på P och I används]; om > 0 anges P och I manuellt

[0,40]
 [0,04]

[10 °]
 [90 °]

[0]

[Inaktiv] Funktionsval enligt lista.
 [0]

Meny Kommunikation

Kommunikation

Nod-ID
 CAN Hastighet
 Grupper

Grupp 8-1
 Grupp 16-9
 Grupp 24-17
 Grupp 32-25

Zoner

Flödeszon
 Närvarozon (Not 8)
 Årvardezozon (Not 9)
 Radiatorzon
 Belysningszon
 Magnetkontaktzon
 Närvarozon A (Not 10)
 Närvarozon B
 Närvarozon C

Brand
 Brandzon

Vid zonbrand
 Vid överbrand

Periferi

Periferizon
 Periferikälla

Rubrik_5 (Huvudmeny)

[101]; 1 - 239; Får ej sättas till 0
 [3]; Från RCX 3.0.0

[00000000 = Inte i grupp]

[0 = Inte knuten till zon]; 1 - 254

[0 = Inte knuten till zon]; 1 - 254

[0 = Inte knuten till zon]; 1 - 254

[0 = Inte knuten till zon]; 1 - 254

[0 = Inte knuten till zon]; 1 - 254

[0 = Inte knuten till zon]; 1 - 254

[0 = Inte knuten till zon]; 1 - 254

[0 = Inte knuten till zon]; 1 - 254

[0 = Inte knuten till zon]; 1 - 254

[0] Ej tilldelad zon; 1 - 254; Lägre brandzoner 1-20 rekommenderas

[0] ; Om zon: 1 = stängd vid brand; 2 = öppen vid brand.

[0] ; Om zon;;1 = stängd vid brand; 2 = öppen vid brand.

[0 = Inte knuten till zon:Periferizon ej relevant]; 1 - 254
 [Extern]; AIN ska anges om knuten till zon och har enheten inkopplad.

Meny Kalibrering

Visas i display**Kalibrering**

Spjäll (Not 11)

Hitte max:

Hitte min:

Givarkonfig GF1

GF1 Placering

GF1 Storlek

GF1 K-faktor

GF1 K-korr

Temperatur

Korr rumst

Korr kanal

LDE (GF1)

Tryckvärde

Korr LDE (Not 12)

Prod kalib

LDE Kalib

System

Firmware

Reset

Fabriksinst

Logga ut**Debug****Kommentar [Defaultvärde]****Rubrik_6 (Huvudmeny)**

[255]

[0]

[Tilluft]

Spjällstorlek [250] alt. "Ange K-faktor"

Kan sättas om Ange K-faktor ovan

[0 %] korrektion av K-faktor

[0.0]

[0.0]

Korrigerat uppmätt tryck i Pa

[0 %] Korrigeringskoefficient tryck

Enbart internt Lindinvent

Rubrik_7 (Huvudmeny)

Visar aktuell version

Sparar värden; loggar ut användaren för omstart

Återgång till fabriksinställningar. Undantaget

Nod-Id som inte återställs.

Utloggning: Injusterade värden och räknar behålls

Används inte

Presentationen av menyn i RCX och RCXb avslutad.

NOTER:

- Not 1 Regulatorn arbetar alltid i ett driftsläge som har definierats efter ett antal funktionslägen. Dessa funktionslägen motsvarar situationer där regulatorn skiljer sig från normal drift, som har värdet 0.
- Driftsläget är relevant vid diagnos och speglar vad regulatorn gör vid avläsningstillfället.
- NOTERA:** I Ärvärdesvisningen utan inloggning visas enbart aktuellt driftsläge med en sifferkod.
- Not 2 K-faktorn anges indirekt genom att ange aktuell kanalstorlek från en fördefinierad lista.
- För avvikande dimensioner eller rektangulär kanal ska *Kanalstorlek* sättas till <Ange K-faktor>.
- Under *K-faktor* anges aktuell K-faktor. Värdet kan enbart ändras om <Ange K-faktor> valts under *Kanalstorlek* enligt ovan.
- Not 3 Fördefinierade belysningsfunktioner med möjlighet att välja styrning via IR och eller tryckknapp.
- Funktionsval: IR; IR+Brytare; IR+Brytare A; Brytare; Belysning av.
- Not 4 Val av funktion från en fördefinierad lista.
- AIN: <Inaktiv>; <Spjäll>; <Rumstemp>; <Tilluftstemp>; <CO₂-givare>; <RH-givare>; <Brand>; <Väggratt>
- DIN: <Inaktiv>; <Vädringsknapp>; <Magnetkontakt>.
- AUT: <Inaktiv>; <Spjäll>; <Param>; <P-Band 1>; <P-Band 2>; <Flöde>; <Inv spjäll>
- DUT: <PB1 A puls>; <PB1 A ej puls>; <PB2 PWM>; <PB2 A puls>; <PB2 A ej puls>; <Inaktiv>; <PB1 PWM>
- Not 5 Parametervärden används alternativt används ej berende på vald funktion; kan vara värde vid min respektive max.
- Not 6 Filterfunktion; Binär inmatning AIN1-8; [11111111 = filter på 8-1]; 0=Av
- Not 7 Någon av följande testfunktioner kan aktiveras: <Inaktiv>; <Minflöde>; <Maxflöde>; <Öppning>; <Flöde>; <Flöde % max>; <Kalibrera OMD>.
- Steg 1:** Sätt funktionsvalet till något av de fördefinierade testfunktionerna ovan.
- Steg 2:** Via menyalternativet <Testvärde> ställs tilluften till önskat läge eller flöde.
- Steg 3:** Återställ funktionsvalet till <Inaktiv> efter avslutad test.
- NOTERA:** Funktionsvalet <Inaktiv> på Testläge måste vara aktiverat för normal reglering av flöden.
- Not 8 Registrerad närvaro ställer ”Närvaroflaggan” till 1 = närvaro på alla styrenheter med samma närvarozon.
- Not 9 Zon med gemensamt temperatur- och CO₂-medelvärde. Zonen kan utgöras av flera temperaturgivare men endast en CO₂ givare per zon.
- Not 10 Närvarozon A, B och C ställer liksom ”Närvarozon, Not 8” en närvaroflagga på alla styrenheter med samma zon A, B eller C. Dessa zoner ska kunna användas exempelvis vid olika belysningslösningar.
- Not 11 För test av motor eller spjällkalibrering.
- Notera: Tryck på <Bekräfta> vid ändrat min- och/eller maxläge resulterar i en minskning av spjällets rörelseområde.
- Not 12 Korrigeringskoefficienten i % anger hur tryckvärdet har korrigerats som resultat av kalibrering. En ändring av LDE-korr möjliggör justering till uppmätt tryckvärde efter kontrollmätning.