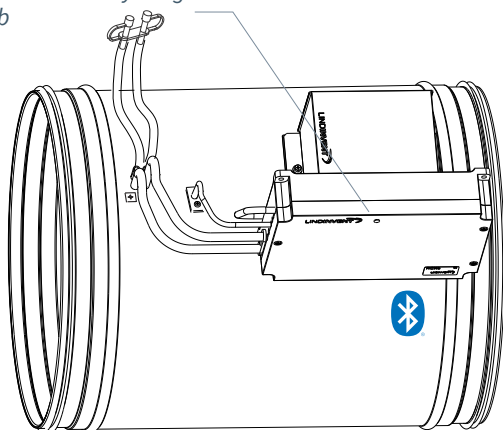


Förutsättningar

- Regulatorn förutses vara inkopplad till 24 VAC + CAN.
- Styrenheten DCV-LCb och regulator LCXb är utrustade med Bluetooth® och kan därmed driftsättas via mobilappen LINDINSIDE. Det krävs ett användarkonto till appen med behörighet till den aktuella byggnaden. App finns att ladda ner från Google play/App Store. Länk till programvara nås genom att skanna bifogad QR-kod.

LCXb på labklimatstyrning
DCV-LCb



Driftsättning

Följ anvisningen nedan. När en styrenhet har tilldelats avsett Nod-ID kan de avslutande inställningarna göras antingen på plats i lokalen, via skärmvalet "Quick setup" i LINDINSIDE eller centralt, via LINDINTELL/LINDINSPECT®.

Bilaga med reglerparametrar

Reglerparametrarna till LCXb är de samma som för tidigare versioner av LCX. Se bifogad bilaga för en presentation av statusskärmen och hela uppsättningen reglerparametrar för LCXb och LCX.



Smartphone med app
LINDINSIDE för kommunikation
med enheter från Lindinvent
som utrustats med Bluetooth®.



Läs mer om
LINDINSIDE



Download on the
App Store



GET IT ON
Google Play

ARBETSGÅNG VID DRIFTSÄTTNING VIA LINDINSIDE

(Se nästa sida för anvisning via skärmbilder från LINDINSIDE)

1. Dra ner för att skanna enheter i närheten:

- **Välj rätt styrenhet från listan**

Genom att kalla på enhet via klocksymbolen erhålls ett pip-ljud med blått blinkande ljus som kan användas för att identifiera enheten.

2. Ställ in (ändra) Nod-ID*:

Välj fältet för Nod-ID för avsedd enhet i listan av skannade enheter. Ange det unika Nod-ID mellan 1–239 som tilldelats regulatorn enligt rekommenderad tilldelning från Lindinvent. *Efter tilldelning: Gör gärna en ny skanning för att verifiera att enhetens Nod-ID har uppdaterats korrekt. Vid tilldelning av Nod-ID till en större mängd enheter kan funktionen "Set nodeIDs" användas.

3. Anslut till enheten:

Tryck på fältet för enhetens produktamn, i listan av skannade enheter, för att ansluta.

4. Gör klart driftsättningen via skärmval Quick Setup:

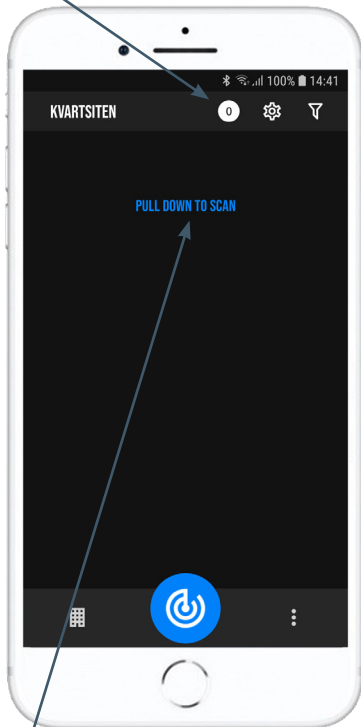
- **Utför test av spjällmotorn (Manual motor control)**
 - Kontrollera att spjället öppnats helt. Bekräfta läget.
 - Kontrollera att spjället stängts helt. Bekräfta läget.
- **Tilldela flödeszon (Flow zone)**
 - Är ofta samma som Nod-ID.
- **Ange kanalstorlek eller K-faktor (G1 Duct dimension or G1 K-factor)**
 - För cirkulär kanal väljs kanalstorlek från en lista. Vid rektangulär kanal anges aktuell K-faktor.
- **Ange placering på till- eller frånluft (G1 placement)**
 - Givarplacering: [Frånluft]
- **Ange börvärde (Room temp SP & Airflow SPs)**
 - Rumstemperatur BV: [22,0]
 - Minflöde BV: Luftflödessteg min l/s [20]
 - Maxflöde BV: Luftflödessteg max l/s [300]
 - Frånv fl BV: Frånvaroflöde l/s [5]
 - Närv fl BV: Närvaroflöde l/s [50]

Efter genomförd Quick Setup är klimatstyrningen konfigurerad med övriga parametrar på defaultvärden.

SÄTTA NOD-ID VIA LINDINSIDE

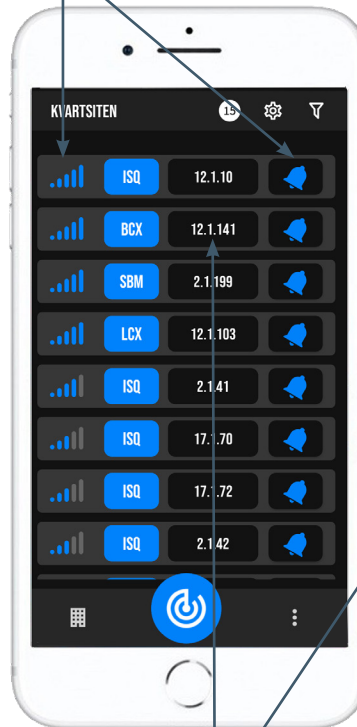


Antal enheter som hittats.

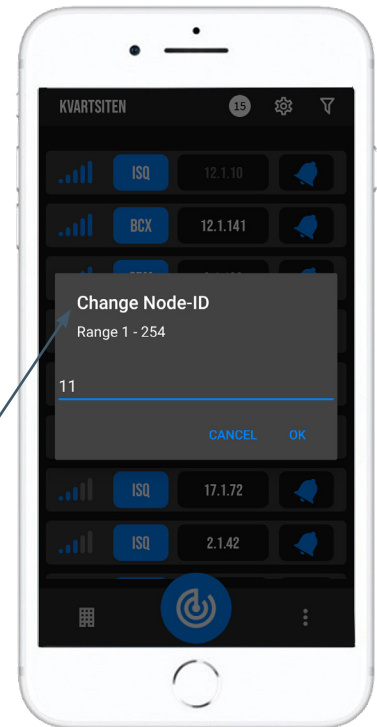


Genom att dra ner skannas och presenteras alla tillgängliga enheter på skärmen i LINDINSIDE.

Efter skanning: Indikator för aktuell signalstyrka och fält med klocksymbol. Genom att välja klocksymbolen triggas en ljud- och ljussignal från den valda enheten.



Första steget vid driftsättning: Genom att välja fältet med Nod-ID för avsedd enhet öppnas ett fönster där ett nytt Nod-ID kan sättas.



TILLGÄNGLIGT VIA LINDINSIDE

Statusvärden

Efter val av skannad enhet: Ett urval statusvärden kring pågående reglering visas på startsidan.

Tillgängliga skärmval via startsidan i appen

- Quick setup
- Symbols
- History
- System
- Peripherals

Om skärmval Symbols

Via Symbols har alla inställningar grupperats för enkel åtkomst.

STATUSSKÄRM OCH MENY

I denna bilaga presenteras statusskärmen med utvalda ärvärden och hela menystrukturen av inställningar i LCX. Uppsättningen reglerparametrar är identisk för regulatorerna LCX och LCXb.

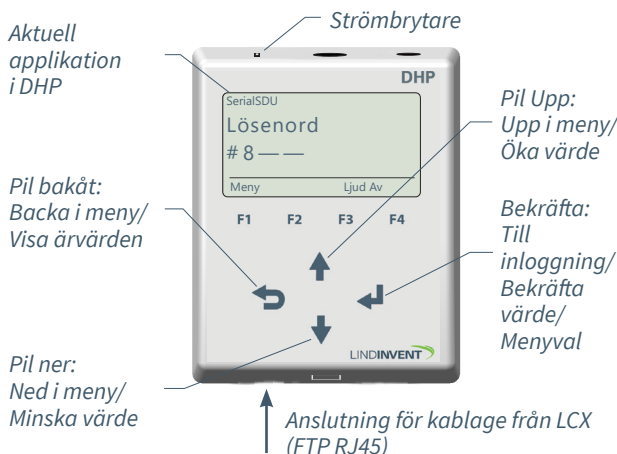
NOTERA: Regulator LCXbs samtliga inställningar nås från LINDINSIDE via skärmval Symbols.

Inställningar redovisas med fabriksinställda defaultvärden, se kommentarer och noter för vägledning. Redovisad menystruktur med parameterlista gäller från mjukvaruversion LCX_LCXb_3.5.0

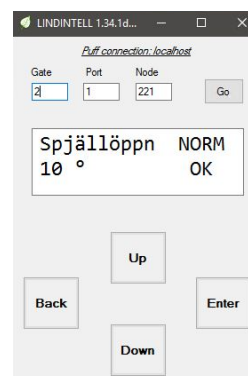
INLOGGNING

- LCX: Direkt mot styrenheten enbart via användarpanel DHP. Styrenheten kan nås via CAN från LINDINTELL-verktyget Remote.
- LCXb: Styrenheten kan nås via CAN från LINDINTELL-verktyget Remote.

NOTERA: För att kunna läsa statusvärden på LCX via handenhet DHP krävs ingen inloggning. För att kunna ändra inställningar krävs inloggning.



Enbart LCX: Skärmbild vid inloggning via DHP version A02 med applikation SerialSDU för trådbunden anslutning.



Både LCXb och LCX: Skärmbild från anslutning till regulatorn via nätverksanslutning och LINDINTELL-verktyget Remote.

STATUSSKÄRM

Utvalda ärvärden kan visas på skärm utan inloggning.

Enbart LCX: via skärm på en direktansluten DHP.

Enbart LCXb: via startskärmen i LINDINSIDE.

LCX/LCXb: Statusskärmen kan även nås via CAN från LINDINTELL-verktyget Remote.

Ärvärde	Kommentar
Rumstemp.	Rumstemperatur; medelvärde i zon
Rumst BBV	Beräknat slutgiltigt temperaturbörvärde
Närvaro	0 = ej närvaro i zon; 1 = närvaro i zon
Koldioxid	Koldioxidhalt inom zon
Frånluft	Lokalt frånluftflöde (Om <i>Placering</i> = frånluft)
Frånluft BBV	Beräknat börvärde lokalt frånluftflöde
Tilluft	Lokalt tilluftsflöde (Om <i>Placering</i> = tilluft)
Tilluft BBV	Beräknat börvärde lokalt tilluftsflöde
Tot flöde	Totalt tillufts- och frånluftflöde i l/s
Spjällöppning	Aktuell öppningsgrad 0 - 90 grader
PB Flöde	Resultterande flöde (Luftkyla) i l/s
PB Flöde 2	Resultterande flöde (Luftvärme) i l/s
PB CO2	Resultterande flöde (Koldioxid) i l/s
PB Rel fukt	P-Band relativ luftfuktighet i l/s
PB 1 (Värme)	Värmesteg ventilställdon (0 - 10V)
PB 2 (Kyla)	Kylsteg ventilställdon (0-10V)
Bel.aktiv	0 = belysning ej aktiv; 1 = aktiv
Driftsläge (Not 1)	Avläst driftsfunktion

Stega fram i ärvärdesvisningen med uppreade tryck på <Pil bakåt>

MENYVAL SNABBKONFIG

Åtkomst till regulatorns menystruktur kräver inloggning. Samtliga nödvändiga inställningar för enkel driftsättning har samlats under menyalternativet Snabbkonfig.

Inställningar under Snabbkonfig för LCX och LCXb:

Visas i display	Kommentar [Defaultvärde]
Nod-ID	Ange Nod-ID [102]
Flödeszon	[0]; 0 = ej tilldelad flödeszon
Kanalstorlek (Not 2)	Välj spjällstorlek [250]
K-faktor (Not 2)	[36,9]
Placering	[Frånluft]; Tilluft
Rumstemp BV	Rumstemperatur [22,0]
Minflöde BV	Luftflödessteg F1 l/s [20]
Maxflöde BV	Luftflödessteg F2 l/s [300]
Frånv fl BV	Frånvaroflöde l/s [5]
Närv fl BV	Närvaroflöde l/s [50]
Spjällkalib. (Not 11)	Test av motor; hitta max och min

PRESENTATION AV VARIABLER

I tur och ordning som rubrikerna presenteras i huvudmenyn till styrenheten.

Meny Bör- och Ärvärden	Visas i display	Kommentar [Defaultvärde]	Meny Inställningar	Visas i display	Kommentar [Defaultvärde]
	Börvärden	Rubrik_2 (Huvudmeny)		P-Band	
	Rumstemp	Rumstemperatur [22°C]		Flöde	Notera: Flöde används normalt som kylsteg via tilluft [Aktiv]
	Närvaroflöde	Luftflöde i l/s [50]		Funktion	[0.0] ° Grader relativt börvärde
	Koldioxid	Startnivå P-band koldioxid i ppm [800]		Minfl T1	[1.0] ° Grader relativt börvärde
	Rel fukt	Startnivå P-Band relativ luftfuktighet i % [60]		Maxfl T2	[20] l/s
	Ärvärden	Rubrik_3 (Huvudmeny)		Minflöde	[300] l/s
	Rumstemp	Rumstemperatur; medelvärde i zon		Maxflöde	Notera: Flöde 2 används normalt som värmesteg via tilluft [Inaktiv]
	Rumstemp BBV	Beräknat slutgiltigt temperaturbörvärde		Flöde 2	[0.0] ° Grader relativt börvärde
	Lokal temp	Rumstemperatur från lokal givare; momentan; ej medelvärdesbildad		Funktion	[-1.0] ° Grader relativt börvärde
		Rumstemperatur från lokal givare; momentan; ej medelvärdesbildad		Minfl 2 T1	[40] l/s
	Kanaltemp	Se inställd kanaltemperaturfunktion under Huvudmeny Inställningar -> Temperatur		Maxfl 2 T2	[300] l/s
		0 = ej närvaro i zon; 1 = närvaro i zon		Minflöde 2	
	Närvaro	Koldioxidhalt inom zon		Maxflöde 2	
	Koldioxid	Relativ luftfuktighet i %		Koldioxid	[0] ppm; Flöde vid avvikelse från börvärde blir P-Band Flöde Minflöde
	Rel fukt	Ej rel. om LCX på tilluft: Lokalt frånluftsflöde		PPM1	[200] ppm; Flöde vid avvikelse från börvärde
	Frånluft	Ej rel. om LCX på tilluft: Beräknat börvärde lokalt från-luftsflöde		Maxflöde	[0] Vid 0 gäller maxflöde för P-Band Flöde] l/s
	Frånluft BBV	Ej relevant om LCX är på frånluft: Lokalt tilluftsflöde		Rel fukt	
		Ej relevant om LCX är på frånluft: Beräknat börvärde lokalt tilluftsflöde		P1	[0 %]; vid avvikelse från börvärde blir P-Band Flöde Minflöde
	Tilluft	[0]		P2	[20 %]; vid avvikelse från börvärde blir P-Band Maxflöde
	Tilluft BBV	[0]		Maxflöde	[0] Vid 0 gäller maxflöde för P-Band Flöde] l/s
	Ext frånluft	[0]		P-band1	Notera: P-band1 används normalt som värmesteg
	Ext tilluft	[0]		PB1 Funktion	[1]
	Totalt flöde	Öppningsgrad 0 - 90 grader		PB1 T1	[0.0] ° Grader relativt börvärde
	Spjällöppn	Feedback öppningsgrad 0 - 90 grader		PB1 T2	[-1.0] ° Grader relativt börvärde
	Spjällåter	[Normal]; Visar driftsläget i klartext.		PB1 E1	[0.0] Volt; utsignal vid temperaturen T1
	Driftsläge (Not 1)			PB1 E2	[10.0] Volt; utsignal vid temperaturen T2
	P-band			P-Band 2	Notera: P-band2 används normalt som kylsteg
	Flöde	Resultierande flöde (Luftkyla) i l/s; Det flöde som är högst blir beräknat lokalt flöde		PB2 Funktion	[1]
	Flöde 2	Resultierande flöde (Luftvärme) i l/s		PB2 T1	[1.0] ° Grader relativt börvärde; P-Band Flöde sätts till minflöde
	Koldioxid	Resultierande flöde (Koldioxid) i l/s		PB2 T2	[2.0] Grader relativt börvärde
	Rel fukt	Resultierande flöde (Relativ luftfuktighet) i l/s		PB2 E1	[0.0] Volt; utsignal vid temperaturen T1
	PB1 (Värme)	Resultierande effekt (Värmesteg ventilställdon) [0 - 10V; Som vid triacreglering motsvarar 0 - 100%]		PB2 E2	[10.0] Volt; utsignal vid temperaturen T2
	PB2 (Kyla)	Resultierande effekt (Kylsteg ventilställdon) [0-10V]		P-Band on/off	Värmesteg
	Belysning	0 = belysningsrelä ej aktivt; 1 = aktivt		Start	[-1.2]
	Aktiv	Antal tändningar		\$stopp	[-1]
	Antal tändn	Möjlighet att följa armaturtid sedan senaste bytet		P-Band on/off 2	Kylsteg
	Räknare 1	Möjlighet att summera total belysningstid		Start	[1.2]
	Räknare 2	Aktuella signalnivåer		Stopp	[1]
	In/Ut-signaler				
	AIN1 till AIN3			In/Ut-signaler	
	DIN1			Insignaler	
	AUT1 till AUT3			AIN1	[Spjäll]; återkopplingssignal
	DUT1 (Triac)	Triac; Värme		Funktion (Not 4)	[0]
	DUT2 (Triac2)	Triac2; Kyla		Param. 1 (Not 5)	[0]
				Param. 2 (Not 5)	[0]
				AIN2	
				Funktion	[Inaktiv]
				Param. 1	[0]
				Param. 2	[0]
				AIN3	
				Funktion	[Rumstemp]
				Param. 1	[12]
				Param. 2	[43]
				DIN1	
				Funktion	[Inaktiv]
				Param	[0]
				Utsignaler	
				AUT1	
				Funktion (Not 4)	[Spjäll]
				Param. 1 (Not 5)	[0]
				Param. 2 (Not 5)	[0]
				AUT2	
				Funktion	[Inaktiv]
				Param. 1	[0]
				Param. 2	[0]
				AUT3	
				Funktion	[Inaktiv]
				Param. 1	[0]
				Param. 2	[0]
	Inställningar	Rubrik_4 (Huvudmeny)			
	Temperatur				
	Temp funk	[Tilluftstemp = Kanaltemperaturgivaren placerad i tilluftskanalen]; Inaktiv; Rumstemp			
	Närvaro				
	Tid till närv	[0 s = ingen fördröjning]			
	Tid t från v	[5 min] Tid utan närvaro innan frånvaro			
	Tid t från vfl	[1 min] Tid utan närvaro innan frånvaroflöde			
	Tid till eko	[0 min = ekonomiläge inaktiverat]; Tid utan närvaro innan ekonomiläge			
	Tid till komf	[6 min] Tid med närvaro innan lämna ekonomiläge			
	Förskj kyla	Avser ekonomiläget: [1.0°]; Grader relativt börvärde; Förskjutning av P-Band Kyla			
	Förskj värme	Avser ekonomiläget: [1.0°]; Grader relativt börvärde; Förskjutning av P-Band Värme			
	Belysning	[Belysning på]; Belysning av; Brytare; IR; IR+Brytare; IR+Brytare av			
	Bel. funktion (Not 3)	[10 min] Tid till släckning efter frånvaro			
	Tid t släckn	[Nej = ej switch; är återfjädrande knapp]			
	Tolka switch				
	Magnetkontakt				
	Tid till normal	[0 = återgår direkt] Tid i minuter			

Meny Inställningar forts.

Visas i display

DUT1 (Triac)
 Funktion (Not 4)
 NC ställdon
 NC ventil
 PWM-period
 DUT2 (Triac2)
 Funktion (Not 4)
 NC ställdon
 NC ventil
 PWM-period
 Filter AIN8-1 (Not 6)

Regulator**Parametrar**

R-intervall
 R-int user

Hyst flöde
 Hyst fl user

Hyst rel
 Hysterestid
 Skalning

P

I

Minvinkel
 Maxvinkel
 Max pulser

Testläge

Testläge (Not 7)
 Testvärde (Not 7)

Larm

Avvikelse
 Tid t larm
 Tid återlarm
 Ljudsignal

Meny Kommunikation

Kommunikation

Nod-ID
 CAN Hastighet
 Grupper

Grupp 8-1
 Grupp 16-9
 Grupp 24-17
 Grupp 32-25

Zoner**Flöde**

Flödeszon
 Närvarozon (Not 8)
 Ärvärdezozon (Not 9)
 Radiatorzon
 Belysningszon
 Magnetkontaktzon
 Närvarozon A (Not 10)
 Närvarozon B
 Närvarozon C
 Brand
 Brandzon
 Vid zonbrand
 Vid överbrand

Periferi

Periferizon
 Periferikälla

Kommentar [Defaultvärde]

Triac värmesteg
 [PB1 A puls]
 [Ja]
 [Nej]
 [10 s]
 Triac kylsteg
 [Inaktiv]
 [Ja]
 [Nej]
 [10 s]
 [11111111]
Rubrik_Inställningar

[Beräknas beroende på kanalstorlek/K-faktor]
 [-10 = R-intervall beräknas; om > 0 anges Intervall här +/-]

[Beräknas beroende på kanalstorlek/K-faktor] l/s
 [-10 = Hyst flöde beräknas; om > 0 anges Intervall här +/- i l/s]

Flödesavvikelse i % [±5]
 [0 s]
 [-10 = Ställt värde på P och I används]; om > 0 anges P och I manuellt

[0,40]

[0,04]

[10 °]

[90 °]

[0]

[Inaktiv] Funktionsval enligt lista.
 [0]

[200]
 [10]
 [20]
 [0= avstängt]

Rubrik_5 (Huvudmeny)

[101]; 1 - 239; Får ej sättas till 0
 [3]; Från RCX 3.0.0

[00000000 = Inte i grupp]

[0 = Inte knuten till zon]; 1 - 254

[0 = Inte knuten till zon]; 1 - 254

[0 = Inte knuten till zon]; 1 - 254

[0 = Inte knuten till zon]; 1 - 254

[0 = Inte knuten till zon]; 1 - 254

[0 = Inte knuten till zon]; 1 - 254

[0 = Inte knuten till zon]; 1 - 254

[0 = Inte knuten till zon]; 1 - 254

[0 = Inte knuten till zon]; 1 - 254

[0] Ej tilldelad zon; 1 - 254; 1-20 rekommenderas
 [0]; Om zon: 1 = stängd vid brand; 2 = öppen vid brand.
 [0]; Om zon; 1 = stängd vid brand; 2 = öppen vid brand.

[0 = Inte knuten till zon; Periferizon ej relevant]; 1 - 254
 [Extern]; AIN ska anges om knuten till zon och har enheten inkopplad.

Meny Kalibrering

Visas i display**Kalibrering**

Spjäll (Not 11)
 Hitta max:
 Hitta min:
 Givarkonfig GF1
 GF1 Placering
 GF1 Storlek
 GF1 K-faktor
 GF1 K-korr
 Temperatur
 Korrmumst
 Korrcanal
 LDE (GF1)
 Tryckvärde
 Korrlde (Not 12)
 Prod kalib
 LDE Kalib

Meny System

System

Firmware
 Reset
 Fabriksinst

Logga ut**Debug****Kommentar [Defaultvärde]****Rubrik_6 (Huvudmeny)**

[255]
 [0]
 [Frånluft]
 Spjällstorlek [250] alt. "Ange K-faktor"
 Kan sättas om Ange K-faktor ovan
 [0 %] korrektion av K-faktor

[0.0]
 [0.0]

Korrigerat uppmätt tryck i Pa
 [0 %] Korrigeringskoefficient tryck

Enbart internt Lindinvent

Rubrik_7 (Huvudmeny)

Visar aktuell version
 Sparar värden; loggar ut användaren för omstart
 Återgång till fabriksinställningar. Undantaget
 Nod-Id som inte återställs.
 Utloggning: Injusterade värden och räknar behålls

Används inte

Presentationen av menyn i LCX och LCXb avslutad.

NOTER:

- Not 1** Regulatorn arbetar alltid i ett driftsläge som har definierats efter ett antal funktionslägen. Dessa funktionslägen motsvarar situationer där regulatorn skiljer sig från normal drift, som har värdet 0.
- Driftsläget är relevant vid diagnos och speglar vad regulatorn gör vid avläsningstillfället.
- NOTERA:** I Ärvärdesvisningen utan inloggning visas enbart aktuellt driftsläge med en sifferkod.
- Not 2** K-faktorn anges indirekt genom att ange aktuell kanalstorlek från en fördefinierad lista.
- För avvikande dimensioner eller rektangulär kanal ska *Kanalstorlek* sättas till <Ange K-faktor>.
- Under *K-faktor* anges aktuell K-faktor. Värdet kan enbart ändras om <Ange K-faktor> valts under *Kanalstorlek* enligt ovan.
- Not 3** Fördefinierade belysningsfunktioner med möjlighet att välja styrning via IR och eller tryckknapp.
- Funktionsval: IR; IR+Brytare; IR+Brytare A; Brytare; Belysning av.
- Not 4** Val av funktion från en fördefinierad lista.
- AIN: <Inaktiv>; <Spjäll>; <Rumstemp>; <Tilluftstemp>; <CO₂-givare>; <RH-givare>; <Brand>; <Väggratt>
- DIN: <Inaktiv>; <Vädringsknapp>; <Magnetkontakt>.
- AUT: <Inaktiv>; <Spjäll>; <Param>; <P-Band 1>; <P-Band 2>; <Flöde>; <Inv spjäll>
- DUT: <PB1 A puls>; <PB1 A ej puls>; <PB2 PWM>; <PB2 A puls>; <PB2 A ej puls>; <Inaktiv>; <PB1 PWM>
- Not 5** Parametervärden används alternativt används ej berende på vald funktion; kan vara värde vid min respektive max.
- Not 6** Filterfunktion; Binär inmatning AIN1-8; [11111111 = filter på 8-1]; 0=Av
- Not 7** Någon av följande testfunktioner kan aktiveras: <Inaktiv>; <Minflöde>; <Maxflöde>; <Öppning>; <Flöde>; <Flöde % max>; <Kalibrera OMD>.
- Steg 1:** Sätt funktionsvalet till något av de fördefinierade testfunktionerna ovan.
- Steg 2:** Via menyalternativet <Testvärde> ställs tilluften till önskat läge eller flöde.
- Steg 3:** Återställ funktionsvalet till <Inaktiv> efter avslutad test.
- NOTERA:** Funktionsvalet <Inaktiv> på Testläge måste vara aktiverat för normal reglering av flöden.
- Not 8** Registrerad närvaro ställer ”Närvaroflaggan” till 1 = närvaro på alla styrenheter med samma närvarozon.
- Not 9** Zon med gemensamt temperatur- och CO₂-medelvärde. Zonen kan utgöras av flera temperaturgivare men endast en CO₂ givare per zon.
- Not 10** Närvarozon A, B och C ställer liksom ”Närvarozon, Not 8” en närvaroflagga på alla styrenheter med samma zon A, B eller C. Dessa zoner ska kunna användas exempelvis vid olika belysningslösningar.
- Not 11** För test av motor eller spjällkalibrering.
- Notera: Tryck på <Bekräfta> vid ändrat min- och/eller maxläge resulterar i en minskning av spjällets rörelseområde.
- Not 12** Korrigeringskoefficienten i % anger hur tryckvärdet har korrigerats som resultat av kalibrering. En ändring av LDE-korr möjliggör justering till uppmätt tryckvärde efter kontrollmätning.