

Installationsanvisning ISQ-FM

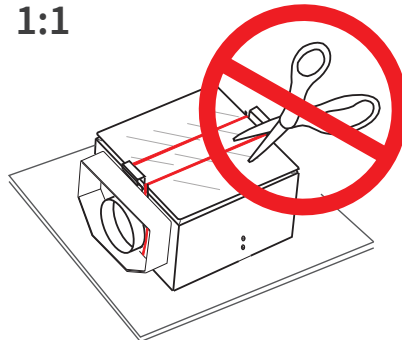
ISQ-FM: Version A01, Version B01

Notera: Inför montage

[1:1] Låt spännbandet mellan monteringshantagen sitta kvar. Låt emballaget runt stosen sitta kvar.

Notera: Montage utan monteringshandtag görs med bottenplåten demonterad, se demontage.

1:1



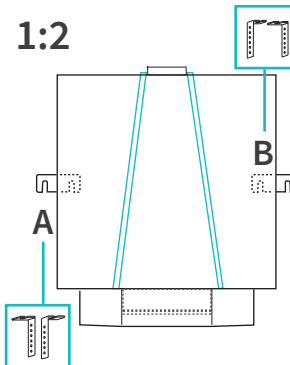
Hängarmar och ankarskruv

[1:2] Vänd ISQ-FM så att enheten står på emballaget runt stosen. Välj upphängningsriktning A eller B för de båda hängarmarna som medföljer donet. (Hängarmarna fästs i donlådan via två plåtskruvar.)

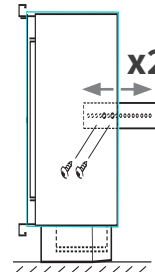
[1:3] Ställ in önskad höjd på pendling.

[1:4] Fäst ankarskruv i takkonstruktionen med avstånd enligt vald upphängning A eller B.

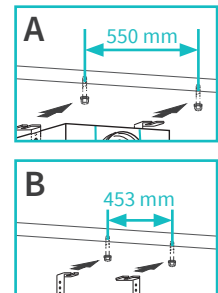
1:2



1:3



1:4

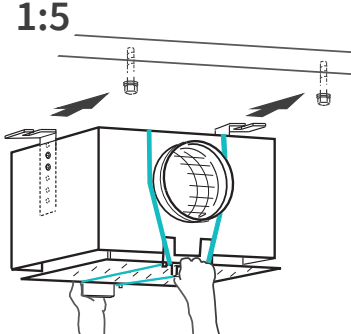


Häng upp donet

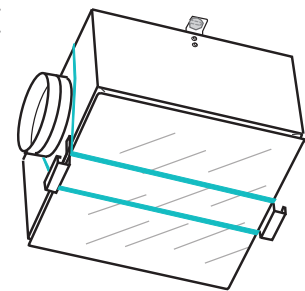
[1:5] Lyft donet upp mot taket och kroka i hängarmarna i de båda skruvarna i taket. Dra skruvarna så att donet med hängarmar sitter stadigt i takkonstruktionen.

[1:6] Skydd, spännband och montagehandtag kan lämnas kvar tills donet ska driftsättas.

1:5



1:6



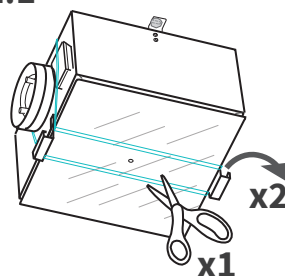
Inför driftsättning

[2:1] Klipp spännbandet och avlägsna montagehandtagen.

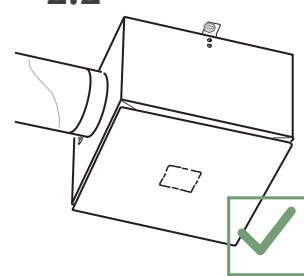
Notera: Skydd över bottenplåt avlägsnas i samband med driftsättning.

[2:2] Donet är anslutet till tilluftskanal. Tillse att donet är anslutet via kopplingsbox CBD till 24 VAC + CAN.

2:1



2:2



Efter avslutat montage följ checklisten för godkänd installation på nästa sida.

Demontage ISQ-FM

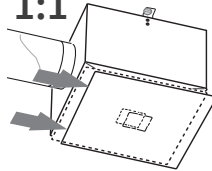
Inför demontage

Avvakta med att lossa ventilationskanal och de båda skruvarna som fäster hängarmarna mot takkonstruktionen tills donets bottenplåt med givare har demonterats från donet, se nedan. Planera för hur de demonterade delarna ska hanteras och förvaras.

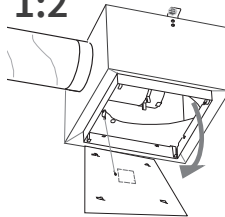
Lossa ISQ-FM enheten

- [1:1] Lossa bottenplåten genom att föra den i riktning från kanalanslutningen.
- [1:2] Den lösgjorda bottenplåten är säkrad till donlådan via anordning för upphängning.
- [1:3] Lossa upphängning och ta ned bottenplåten på ett säkert sätt till golvet.

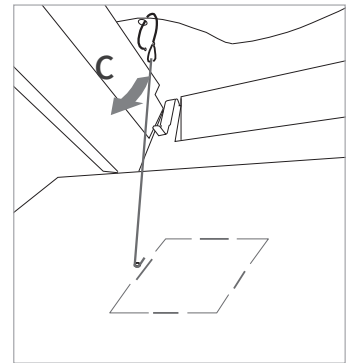
1:1



1:2



1:3

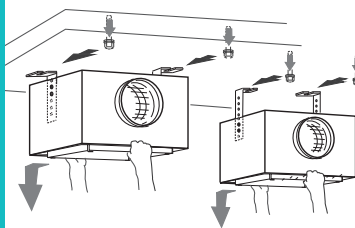


Ta ned ISQ-FM enheten

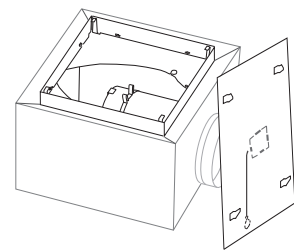
- [2:1] Lösgör de båda skruvarna i taket men enbart så mycket att donet med hängarmar lätt kan krokas av och på igen.
- [2:2] Haka av och ta ner donet. Då ISQ-FM är nedtaget får bottenplåten gärna tillfälligt monteras på spridardelen för säkert förvar inför återmontage.

Notera: Donet tas ned utan bottenplåt.

2:1



2:2



Lossa enbart bottenplåten

- [1:1] Lossa bottenplåten genom att föra den i riktning från kanalanslutningen. Den lösgjorda plåten är säkrad till donlådan via anordning för upphängning.
- [1:3] Om bottenplåten ska tas ned ska anordning för upphängning lösgöras.

Återmontage och kontroll

Notera: Donet lyfts upp mot taket med bottenplåten demonterad.

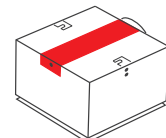
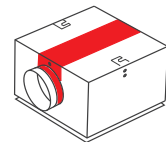
Haka upp donet via hängarmarna på skruvarna i takkonstruktionen. Dra åt skruvarna så att donet sitter stadigt mot taket.

I övrigt följ proceduren för demontage ovan i omvänd ordning

Efter avslutat montage följ checklistan för godkänd installation här bredvid.

Checklista för installation

- ISQ-FM sitter väl förankrad via de båda hängarmarna i bjälklaget.
- Om driftsättning sker vid ett senare tillfälle: Donet lämnas moterat i taket med spännband, handtag och skydd kvar på plats
- Ingenting har skruvats fast i ISQ-FM inom markerade områden.
- Bottenplåten är säkrad i donlådan via återmontage av anordningen för upphängning
- Bottenplåten är förankrad i samtliga fyra fästarmar i donlådan.



Inga föremål eller fästeanordningar har skruvats i donlådan inom markerade områden.