

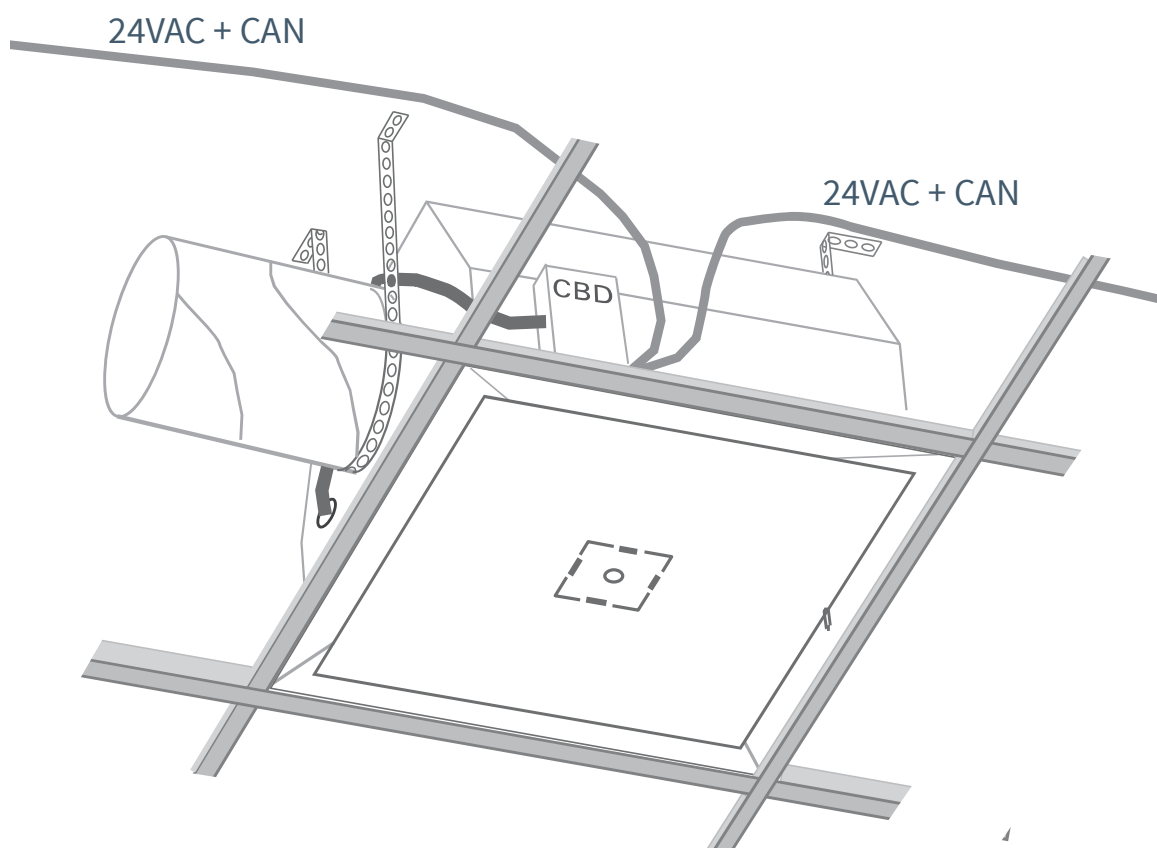
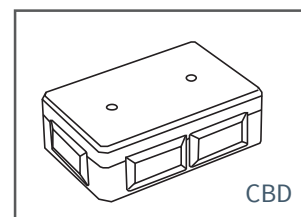
Installationsanvisning

CBD – Kopplingsbox till aktivt don ISQ

Version A01 (CBH01C)



PRODUKT INFO



Kopplingsbox CBD Inkopplad till ISQ och kommunikationsslingan (CAN) med ledare för spänningsmatning (24 VAC).

Förberedelser

- CBD sitter vid leverans fäst via magneter på ISQ.
- Donets kabel är normalt inkopplad till CBD vid leverans. Skulle donkabeln inte vara inkopplad kan den förkontakterade kabeln enkelt kopplas in på avsedd plint i CBD. Följ anvisningarna under inkoppling nedan.
- Kontrollera att kablaget från ISQ är väl förankrat i donlådan. Kabelförskruvningen ska, som vid leverans, vara fastlåst med den fasthållningsplåt som sitter just vid donlådans hål för kabelgenomföring.
- Lösgör vid behov vindan på donkablaket för att underlätta vid inkopplingar i dosan och för att kunna placera dosan på donlådan där det är mest praktiskt.
- Lindinvent's 4-ledarkabel för kommunikation och spänningsmatning är framdragen enligt aktuellt elritningsunderlag.

Standardlängden på donkabeln är 1 meter och anpassad för montage av CBD på donlådan. CBD kan installeras på annan plats men då på ett avstånd som inte överstiger 10 meter från det aktiva donet.

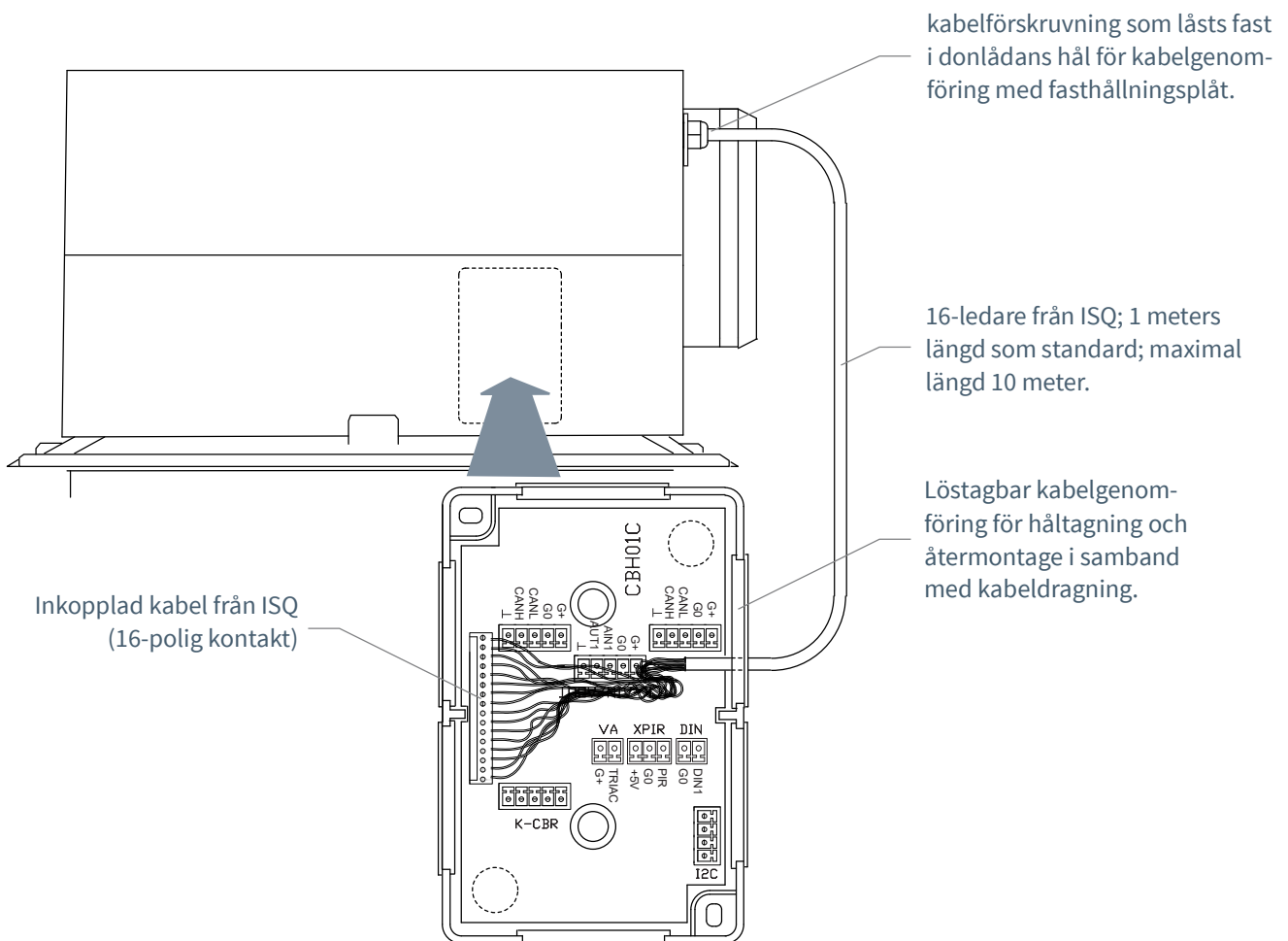


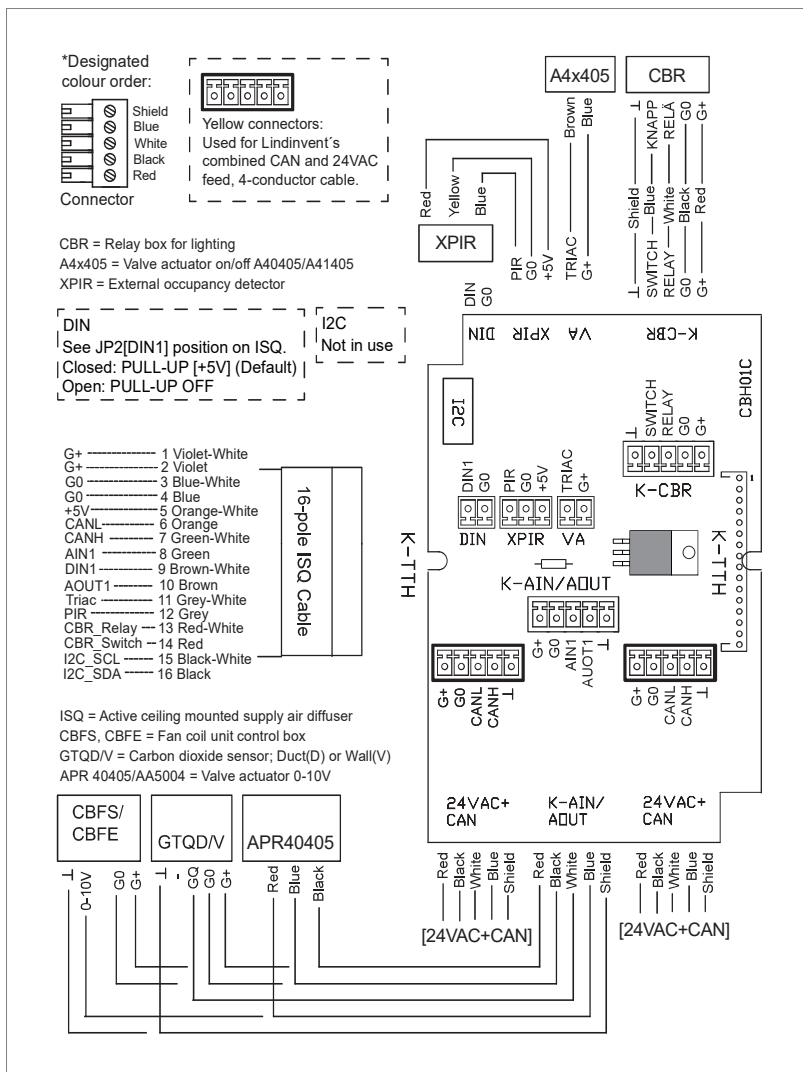
Illustration 1M – Kopplingsbox CBD redo för inkoppling av kommunikationslinga med 24 VAC och utrustningar. Locket på CBD är demonterat för åtkomst av kontakter. Kabeln från ISQ är inkopplad.

Inkoppling och montage

1. Montera av locket på CBD. Enheten består av ett kretskort med kontaktdon som är monterat i en dubbeldosa, se illustration 1M.
2. Kommunikationsslingan (CAN) med ledare för spänningsmatning (24 VAC) samt eventuella tillbehör till ISQ ansluts till avsedd plint i CBD. Ledare kontakteras vid behov med vägledning av färgkoder på skruvkontakten. Se det yttre förbindningsschemat nedan. Skärm ska isoleras. Dra kablar genom lämplig kabelgenomföring i CBD. Kabelgenomföringar i CBD lossas för håltagning och placeras sedan tillbaka i dosan när kablaget är på plats.
3. Sätt tillbaka locket på CBD.
4. Placera CBD på ISQ. CBD, som är försedd med magneter, kan placeras där det är lämpligast med hänsyn till inkopplade kablage.

Det yttre förbindningsschemat

Inkopplingar av ledare till CBD ska göras enligt det yttre förbindningsschemat nedan.



Att notera vid inkoppling:
Oskyddad skärmledare ska vara isolerad med transparent slang.

Illustration 1I. Det yttre förbindningsschemat, som visar hur utrustningar kopplas in. Förbindningsschemat finns som etikett placerad på insidan av locket till CBD.

