

# WSC11 – Väderstation till Sunshademodul

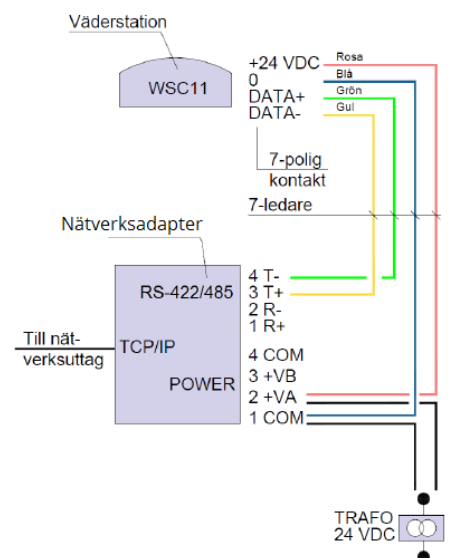
## WSC11 - VÄDERSTATION TILL SUNSHADEMODULEN I LINDINTELL

WSC11 är en liten väderstation som lämpar sig att montera på yttertaket av en byggnad eftersom den mäter solljus (illuminans) samtidigt i fyra väderstreck; norr, öster, söder och väster samt global solstrålningseffekt, W/m<sup>2</sup>. Den har inga rörliga delar och en kompakt design med en cirkulär ytterdiameter på 130 mm, har inbyggd GPS och klocka för beräkning av solhöjd och solazimut. WSC11 levereras med tillhörande 10 m anslutningskabel samt montagevinkel av rostfritt stål, spänningsförsörjs med 24 VDC och kommunicerar med Modbus RTU.

Vid montage installeras även en omvandlare mellan Modbus RTU och TCP/IP. Utöver att mäta solstyrka mäter väderstationen flera andra data, se nedan. Den har testats och är lämplig som datakälla till Lindinvent's solskyddsmodul SunShade.

### Specifikation:

- Solljus (N, Ö, S, V), 1 .. 150 klux.
- Soleffekt global, 0 .. 1300 W/m<sup>2</sup>
- Skymning, 0 .. 999 lux (kan användas till att styra ytterbelysning).
- Vindhastighet, 0 .. 40 m/s.
- Vindriktning, 0 .. 360°
- Utomhustemperatur, -30° .. +60°C.
- Nederbörd, 0 eller 1.
- Lufttryck, 300 .. 1100 hPa
- Luftfuktighet
  - Relativ, 0 .. 100 %
  - Absolut, 0 .. 400 g/m<sup>3</sup>
  - Daggpunkt, -30 .. +60°



Inkopplingschema för WSC11 via nätverksadapter.



WSC11 – En kompakt väderstation

### Tekniska specifikationer

<b>Wind speed</b>		
Type	Thermal anemometer	
Measuring range	0 .. 40m/s	
Resolution	0.1 m/s	
Accuracy with laminar incident flow	± 5% (± 1.5m/s)	
Resolution	to 10 m/s: ± 1 m/s (rms - mean over 360°) from 10 m/s: ± 5% (rms - mean over 360°)	
<b>Wind direction</b>		
Type	Thermal anemometer	
Measuring range	1 .. 360°	
Resolution	1°	
Accuracy with laminar incident flow	± 10°	
<b>Brightness</b>		
Type	Silicon sensor	
(north, east, south, west) Measuring range	0 .. 150 kLux	
Resolution	0.1 kLux	
Accuracy	± 3% (± 4.5 kLux)	
Spectral range	475 .. 650 nm	
<b>Twilight</b>		
Type	Silicon sensor	
Measuring range	0 .. 500 Lux	
Resolution	1 Lux	
Accuracy	± 10 Lux	
<b>Global irradiance</b>		
Type	Silicon sensor	
Measuring range	0 .. 1300W/m <sup>2</sup>	
Resolution	1 W/m <sup>2</sup>	
Accuracy	± 10% (± 130 W/m <sup>2</sup> )	
Spectral range	350 .. 1100 nm	
<b>Precipitation</b>		
Type	Guide value measurement, sensor area heated	
Measuring range	1 / 0 (precipitation yes/no)	
Thermal output, sensor dry, bedewing protection	0.1W	
Thermal output, sensor wet drying phase	1.1W	
<b>Temperature</b>		
Type	PT1000	
Measuring range	-30 .. +60°C	
Resolution	0.1 °C	
Accuracy with wind speed >2m/s	± 1 °C (-5°C .. +25°C)	
<b>Air pressure sensor</b>		
Type	Piezoresistive	
Measuring range	300 .. 1100 hPa	
Resolution	0.01 hPa	
Accuracy	± 0.5 hPa at 20°C	
Long-term stability	± 0.1 hPa / year	
<b>Humidity sensor</b>		
Type	CMOS capacitive	
<b>Relative humidity</b>		
Measuring range	0 .. 100% rel. humidity	
Resolution	0.1% rel. humidity	
Accuracy	± 10% rel. humidity at 20°C	
<b>Absolute humidity</b>		
measuring range	0 .. 400 g/m <sup>3</sup>	
Resolution	0.01 g/m <sup>3</sup>	
<b>Dew-point temperature</b>		
Measuring range	-30 .. +60°C	
Resolution	0.1 °C	
<b>Inside temperature of housing</b>		
Type	Silicon sensor	
Measuring range	-30 .. +60°C	
Resolution	0.1 °C	
Accuracy	± 2 °C	
<b>Digital interface</b>		
Type	RS485	
Mode	Half-duplex mode	
Baud rate	1200, 2400, 4800, 9600, 19200, 38400, 57600, 115200	
Data format	- ASCII (command interpreter: THES) - Binary (command interpreter: MODBUS RTU)	
<b>General</b>		
Operating voltage	18 .. 30 VDC, 18 .. 28 VAC	
Power consumption	< 300mA at 24VDC	
<b>Ambient conditions</b>		
Temperature range	-30 .. +60 °C	
Humidity range	Non-condensing	
<b>GPS reception</b>		
GPS receiver with low power consumption, built-in RTC and antenna		
Holding time of RTC (without voltage supply)	Approx. 3 days	
<b>Housing</b>		
Material	Polycarbonate	
Dimensions	See Dimension drawing	
Weight	0.22 kg	
Type of protection	IP64 in working position	
Type of connection	5-pin plug connector	

# WSC11 – Väderstation till Sunshademodul

## Kompletterande produktdokumentation WSC11

Se även styrenhet för solavskärmning SBM på [www.lindinvent.se/produkter](http://www.lindinvent.se/produkter)

Tabell 1: Tillgänglig kompletterande dokumentation till WSC11 . Se gärna styrning av solskydd på [www.lindinvent.se](http://www.lindinvent.se)

Dokument	Finns	Finns ej	Kommentar
Installationsanvisning		●	Saknas. Stativ för montage ingår i leveransen.
Driftsättningsanvisning		●	Se driftsättningsanvisningen för styrenhet SBM
Underhållsinstruktion		●	Betraktas som underhållsfri
Yttre förbindningsschema	●		Se illustration kopplingsplint här i produktbeskrivningen.
Miljövarudeklaration		●	För bedömning hos Byggvarubedömningen
Brukarinformation		●	Ej relevant
Modbuslista		●	Ej relevant
AMA-text	●		Gemensam för solskydd

Produktdokumentation finns att ladda ned via [www.lindinvent.se/produkter/](http://www.lindinvent.se/produkter/)



### Kontakt

[www.lindinvent.se](http://www.lindinvent.se)  
Tel: 046-15 85 50

Lindinvent – Smartare inneklimat. **Grönare** fastigheter.

Företaget erbjuder produkter och system för att styra ventilation, belysning, solavskärmning och lokalutnyttjande. Utrustningar och klimatlösningar utvecklas för kontor, skolor, sjukhus, laboratorier och liknande arbetsmiljöer. Lindinvents system samverkar för att ge hög inomhuskomfort och lägsta möjliga energianvändning.