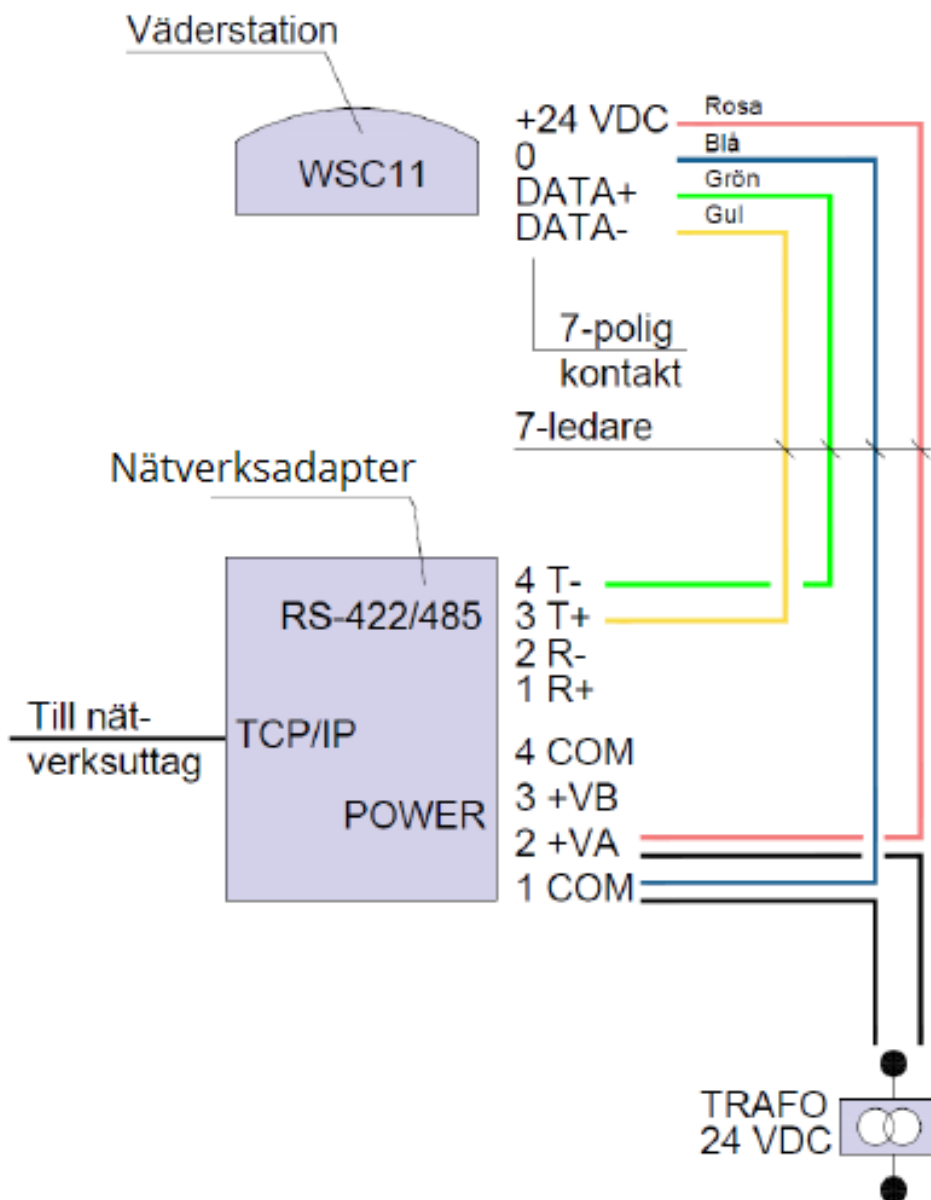


WSC11 – Väderstation till SunShade



Produktdokumentation finns att ladda ned via
www.lindinvent.se/produkter/



Kontakt

www.lindinvent.se
Tel: 046-15 85 50

Lindinvent – Smartare inneklimat. **Grönare** fastigheter.

Företaget erbjuder produkter och system för att styra ventilation, belysning, solavskärmning och lokalutnyttjande. Utrustningar och klimatlösningar utvecklas för kontor, skolor, sjukhus, laboratorier och liknande arbetsmiljöer. Lindinvents system samverkar för att ge hög inomhuskomfort och lägsta möjliga energianvändning.