

## Produktbeskrivning

# RCX – Rumsklimatsregulator

## Introduktion RCX

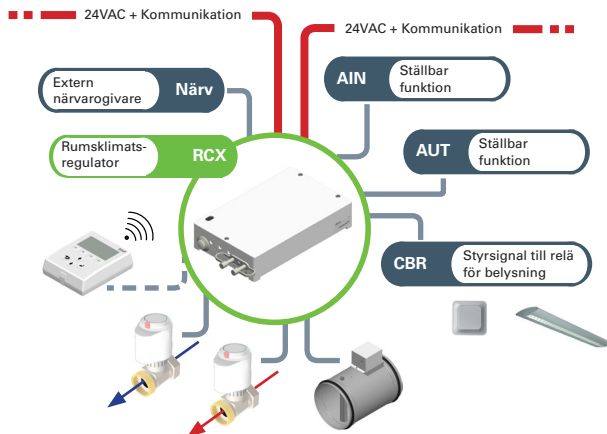
Rumsklimatsregulator RCX är fabrikskalibrerad och ingår i rumsklimatstyrning DCV-RC. Regulatorn är avsedd för behovsstyrning av rumsklimat i större utrymmen där tilluft fördelas med reaktiva eller passiva tilluftsdon.

## Funktion

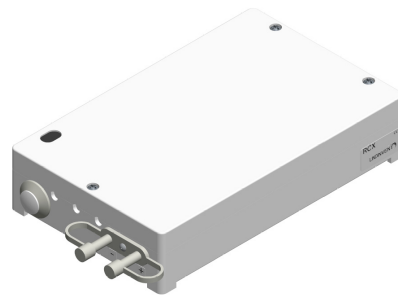
- Kanalmonterad aktiv styrning av luftflöde till ett antal reaktiva eller passiva tilluftsdon.
- Kan med hjälp av närvarogivare aktivera närvaroflöde och belysning. För räckvidd och avkänningsfält se produktbeskrivningen för närvarogivaren PD-2400.
- Kan styra tilläggskyla och värme i sekvens.
- Kanaltemperaturgivare ingår.
- Anslutningar för en rad externa givare.
- Kan knyta belysningar till närvarostyrda belysningszoner.
- Kan anslutas via nod-ID till kommunikationslina (CAN) för åtkomst och kommunikation med andra samverkande noder eller system via LINDINTELL eller Gateway NCE med Modbus TCP/RTU.
- Regulatorn har ett antal parametrar som kan avläsas och ställas via ett tillgängligt användargränssnitt.

## Anslutningar för In- och ut signaler

Ett antal utrustningar/funktioner kan knytas till regulatorn. Om utbyte till överordnade system önskas men inte kan ske via Modbus kan istället ett antal funktioner definieras till regulatorns in- och utgångar.



Anslutningschema RCX. Regulatorn ansluts till spänningsmatnings- och kommunikationslinjan via Lindinvents standardkabel med två ledare för spänningsmatning och två partvinnade ledare för kommunikation. Samma kabel används för inkoppling av flertalet andra tillbehör.



Rumsklimatregulator RCX.

## Användargränssnitt

- Server med LINDINTELL/LINDINSPECT via CAN.
- Inloggning direkt på regulatorn via handenhet DHP (IR- alternativt trådbunden kommunikation)
- Utvalda värden är tillgängliga via väggpanel DRP (Trådbunden kommunikation via CAN)

## LINDINTELL/LINDINSPECT

LINDINTELL är det mjukvarupaket som installeras på en central server som samordnar alla optimerings- och övervakningsfunktioner i Lindinvents systemuppbyggnad för klimatstyrning och skyddsventilation. LINDINTELL har bl.a. funktioner för optimering, överstyrning och friprogrammering.

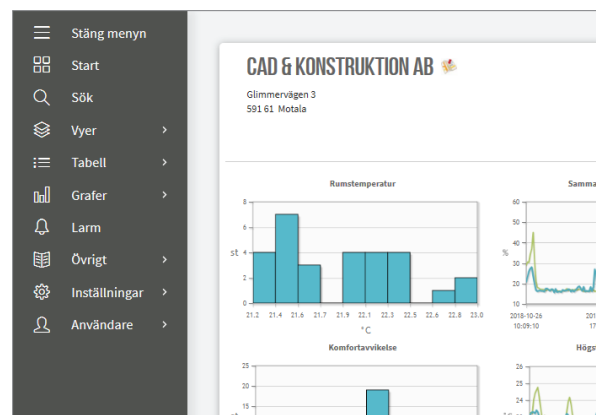
LINDINSPECT är ett Webbgränssnitt som är utvecklat för att användas med LINDINTELL.

## Kontroll och larm

System med LINDINTELL/LINDINSPECT kan logga värden kontinuerligt och sätta larmflagga vid eventuell avvikelse.

## Förenklad driftsättning

RCX levereras fabrikskalibrerad. Förenklad driftsättning är möjlig genom att ange kanaldiameter eller K-faktor. Flödeskalibrering på plats ska normalt inte behöva genomföras.



Detalj från startsida i LINDINSPECT som är Lindinvents webbgrenssnitt där RCX liksom övriga anslutna noder kan visualiseras och administreras.

## Produktbeskrivning

# RCX – Rumsklimatsregulator

## Tekniska specifikationer RCX

### Allmänt

#### Dimensioner (mm)

200 x 125 x 45 (LxBxH)

#### Material

Kapsling polystyren

#### Nettovikt

0,4 kg

#### Färgkulör

RAL 9003

#### IP-klass

Kapsling håller IP53

#### Temperaturgränser

Drift: 0°C till 40°C; <85% RF

Lagring: -20°C till 50°C; <90% RF

### Esystem

#### Matningsspänning

24 VAC

#### Effekt

1,5 VA

#### CE-märkning

Uppfyller EMC och lågspänningsdirektivet

### kanaltemperaturmätning

#### Temperaturgivare

Givare med termistor av typen NTC.

#### Noggrannhet

Temperatur:  $\pm 0,5$  K

### Reglering av luftflöde

#### Flödesgivare

RCX är utrustad med en flödesgivare för mätning av tilluftsflöde.

#### Intervall

Rekommenderat intervall: 0.5–6.0 m/s

Maximalt intervall: 0.2 - 7.0 m/s

#### Tolerans

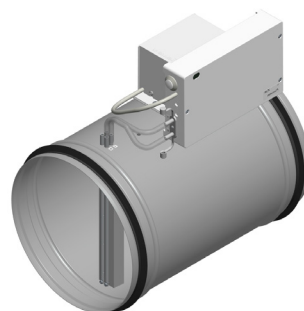
$\pm 5$  % eller minst  $\pm x$  l/s ( $x = \text{kanalarean i dm}^2$ )

#### Prestanda

Hastighet: Förändring reglerad inom 4 s (95% inom 3 s)

### Anslutningar

- 2 st plintar: 24 VAC + Kommunikationslina(CAN).
- 1 st plint: 0-10 VDC analog ut och analog in/återkoppling för spjällmotor
- 1 st plint: 24VAC/13VDC/5VDC för närvarogivare
- 1 st plint för belysningsstyrning
- 1 st plint för för kanaltemperaturgivare (normalt förmonterad)
- 1 st plint för AIN2 och AIN3: Generella 0-10 VDC
- 1 st plint för AUT2 och AUT3: Generella 0-10 VDC
- 1st plint för DIN1
- 2 st plintar för 24 VAC och TRIAC (Triac 1 och Triac 2 avsedda för ventilställdon; maxbelastning TRIAC motsvarar 10 st termoställdon å 1W)
- IR-transciever "IRDA"
- RJ45 till trådbunden kommunikation via användarpanel DHP
- 1 st för generisk spänningsmatning (G0, +5V, +13V)



Rumsklimatstyrning DCV-RC finns i serien av smarta spjäll. Enheten är ett montage där rumsklimatsregulator RCX ingår.

## Produktbeskrivning

# RCX – Rumsklimatsregulator

### Tillbehör

Exempel på produkter som kan anslutas direkt på RCX eller som på annat sätt samverkar med regulatören. Tillbehör ska beställas separat. För teknisk specifikation, se respektive produktbeskrivning.

#### Frånluftsbalansering

- Flödesstyrning DCV-BL.

#### Kompletterande flödesmätning

- Mätenhet DCV-MF

#### Användargränssnitt

- Handhållen användarpanel DHP
- Väggspanel för rumsklimat, DRP
- Webbverktyget LINDINSPECT

#### Övriga givare

- Temperatur- och koldioxidgivare vägg GTQV
- Närvarogivare XPIR, PD-2400
- Temperatur- och koldioxidgivare för kanalmontage, GTQD

#### Styrboxar tilläggsvärme och kyla

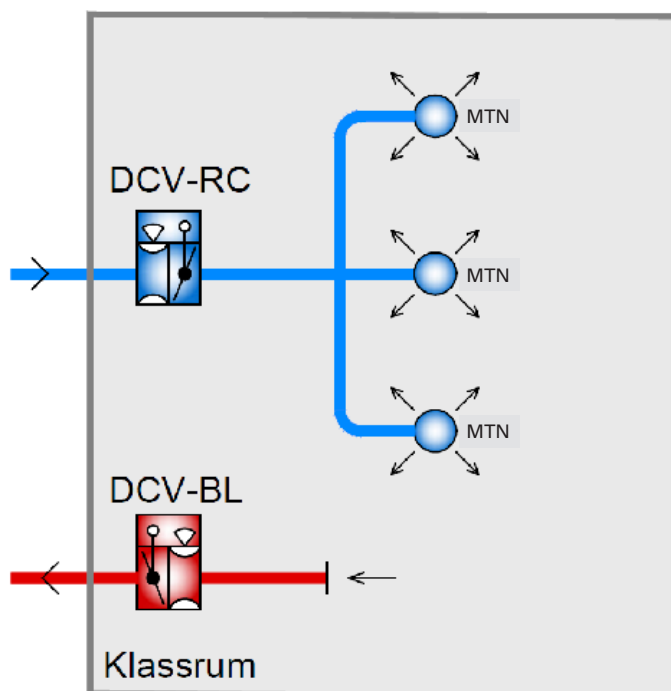
- Styrbox för elradiator CBT
- Styrbox för fläktluftkylare CBFS/E

#### Ventilställdon

- A40405 (24VAC, NC),
- A41405 (24VAC, NO, On/OFF)
- APR40405 (0-10V, NC)

#### Belysningsstyrning

- Styrbox med relä för belysning CBR/CBRE
- Styrenhet för belysning DALI: Se SBD.



Exempel på funktionsschema med RCX (DCV-RC): Klassrum.

### Klimatstyrning via DCV-RC och reaktiva tilluftsdon

- Tilluftsflöde och kanaltemperatur mäts av DCV-RC via den interna flödesgivaren.
- Externa givare för närvaro, rumstemperatur och koldioxid kan anslutas till DCV-RC.
- Det behovsstyrda totala luftflödet fördelas i lokalen via reaktiva don (MTN eller MTC).
- DCV-RC kan även styra tilläggsvärme och kyla i sekvens.

### Flödesbalansering

- DCV-BL driftsatt för flödesbalansering.
- DCV-RC och DCV-BL kommunicerar via kommunikationsslingan (CAN). DCV-BL balanserar tilluftsflödet med hänsyn till inställd offset.

# RCX – Rumsklimatsregulator

## Kompletterande produktdokumentation RCX

Tabell1: Kompletterande dokument till RCX kan nås via länkar på produktens hemsida under Produkter på [www.lindinvent.se](http://www.lindinvent.se)

| Dokument                 | Finns | Finns ej | Kommentar  |
|--------------------------|-------|----------|--|
| Installationsanvisning   | ●     |          | Kombinerad installationsanvisning med DCV-RC (Montage + inkoppling).                   |
| Driftsättningsanvisning  | ●     |          | Redovisar den kompletta menystrukturen med inställningar för rumsklimatsregulator RCX. |
| Underhållsinstruktion    |       | ●        | Betraktas som underhållsfri.   |
| Yttre förbindningsschema | ●     |          | Yttre förbindningsschemat för RCX.   |
| Miljövarudeklaration     | ●     |          | Bedömd av Byggvarubedömningen.   |
| Brukarinformation        |       | ●        | Ej relevant.   |
| Modbuslista              | ●     |          | Rumsklimatsregulator RCX.  |
| AMA-text                 | ●     |          |  |

Produktdokumentation finns att ladda ned via  
[www.lindinvent.se/produkter/](http://www.lindinvent.se/produkter/)



### Kontakt

[www.lindinvent.se](http://www.lindinvent.se)  
Tel: 046-15 85 50

Lindinvent – Smartare inneklimat. **Grönare** fastigheter.

Företaget erbjuder produkter och system för att styra ventilation, belysning, solavskärmning och lokalutnyttjande. Utrustningar och klimatlösningar utvecklas för kontor, skolor, sjukhus, laboratorier och liknande arbetsmiljöer. Lindinvents system samverkar för att ge hög inomhuskomfort och lägsta möjliga energianvändning.