

# MPS – Multisensor

Version A01

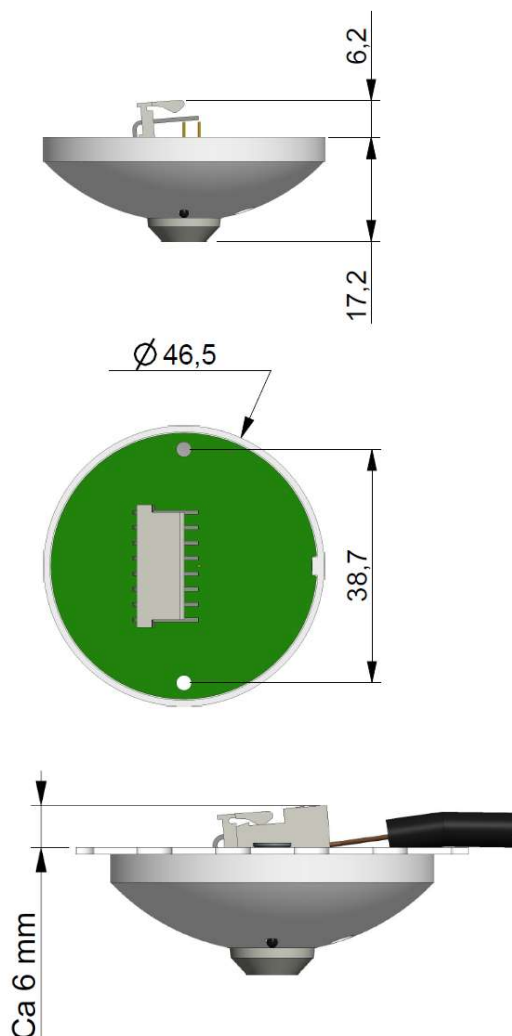
## Introduktion

MPS är en multisensor avsedd för montage på kylbaffel med Lindinvent's klimatbaffelregulator BCX. Sensorn monteras på baffelns raster och består av:

- 1 st temperaturgivare (NTC)
- 1 st närvarodetektor (PIR)
- 1 st IR-port
- 1 st kablage med stiftkontakt (Längd 2,95 m)

Kablaget har en åttapolig stiftkontakt för anslutning till regulator BCX. IR-kommunikation ger trådlös access till BCX via användarpanel DHP.

## Dimensioner



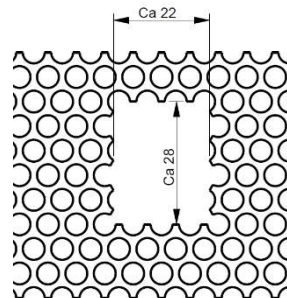
MPS – multisensor

## Anslutningar

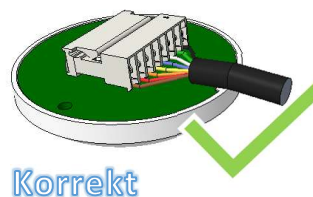
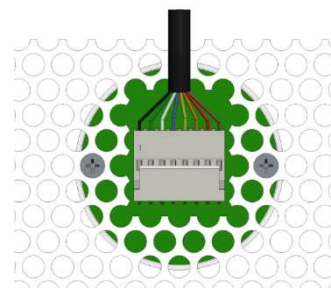
- 1 x 8-polig stiftkontakt för mångledare

## Montage

MPS monteras mot rastrets undersida via två skruvar som skruvas från rastrets ovasida. Innan montage skall hål göras i rastret, se mått nedan. Klipp med avbitare eller använd hålsåg,  $\varnothing$  ca 25 – 29 mm.



Passa in hålen i kretskortet mot hålen i rastret så att kontakten sticker upp genom hålet. Skruva fast multisensorn med medföljande skruvar. Anslut därefter multisensorn med kontakten som sitter i den svarta änden av den medföljande kabeln.



Korrekt



Felaktigt

MPS version A01:  
Kontrollera att stiftkontakten monterats korrekt. För inkoppling till regulatorn: Se det yttre förbindningsschemat till BCX.