

### EXEMPELDRIFTKORT FRÅNLUFT VIA ÖVERLUFT OCH FLÖDESBALANSREGLERING

#### Allmänt

Driftkort avseende Lindinvents system för behovsstyrd klimatstyrning.

#### Flödesbalansering frånluft via DCV-FB

Tilluftsföde mäts i samtliga tilluftsdon som skickar signal till flödesbalansregulator DCV-FB via nätverksanslutning(CAN). Regleringen mäter och balanserar frånluftsföde mot tilluftsföde genom att reglera spjällmotor tills rätt balansförhållande erhålls.

#### Avläsningar och justeringar

Avläsning samt justering av inställningar görs antingen direkt via handenhet på aktiva tilluftsdon och regulatorer eller via överordnat system.

#### Materialspecifikation

##### Produkt

TTC (fd TTD)  
CBX  
DCV-FB

##### Förklaring

Aktivt taktilluftsdon  
Kopplingsbox till aktivt don  
Flödesbalansreglering

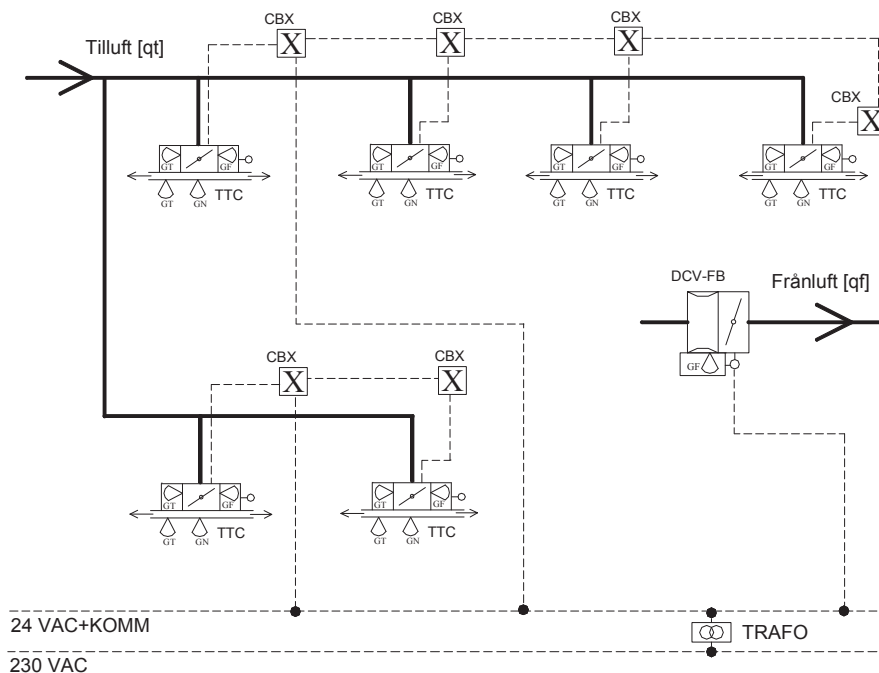
##### Ingår i DCV-FB

##### Komponent

FBC  
Vid cirkulär kanal: SPMF  
Vid rektangulär kanal: JSPM  
Vid rektangulär kanal: SMRD  
PAD (alt. PA2 eller PA8)

##### Förklaring

Flödesbalansregulator  
Spjäll med flödesmättdon  
Rektangulärt spjäll  
Rektangulärt flödesmättdon  
Spjällmotor



### EXEMPELDRIFTKORT FRÅNLUFT VIA FLÖDESBALANSREGLERING

#### Allmänt

Driftkort avseende klimatstyrning med Lindinvent-system.

#### Flödesbalansering frånluft

Tilluftsflöde mäts i samtliga tilluftsdon som skickar signal till DCV-FB via nätverksanslutning (CAN). Flödesbalansregulator FBC som ingår i DCV-FB mäter och balanserar frånluftsflöde mot tilluftsflöde genom att reglera spjällmotor tills rätt balansförhållande erhålls.

#### Avläsningar och justeringar

Avläsningar samt justering av inställningar görs i aktiva tilluftsdon och regulatorer eller via överordnat system.

#### Materialspecifikation

##### Produkter

TTC (Fd TTD)  
CBX  
DCV-FB

##### Förklaring

Aktivt taktilluftsdon  
Kopplingsbox till TTC  
Flödesbalansreglering

#### Ingår i DCV-FB

##### Komponent

FBC  
Vid cirkulär kanal: SPMF  
Vid rektangulär kanal: JSPM  
Vid rektangulär kanal: SMRD  
PAD (alt. PA2 eller PA8)

##### Förklaring

Flödesbalansregulator  
Spjäll med flödesmätton  
Rektangulärt spjäll  
Rektangulärt flödesmätton  
Spjällmotor