

MLRC – Donlåda för synligt montage

Version C

Introduktion

Donlåda MLRC används vid synligt montage till något av de reaktiva taktilluftsdonen MTC-250/400 eller MTM-250/400. Donlådan är ljuddämpande och utrustad med spjäll för injusterings. Spridardelen monteras i donlådan med bajonettfattning.

Donlådan finns för kanaldimension 250 mm.

MLRC är utrustad med nippel för tryckmätning.

Vid behov kan donlådan MLRC konverteras till donlåda HLRC för montage av något av de aktiva taktilluftsdonen.



MLRC – Donlåda för synligt montage.

Tekniska specifikationer

Dimensioner (mm)

Se bilder nedan.

Material

Epoxibehandlad stålplåt.

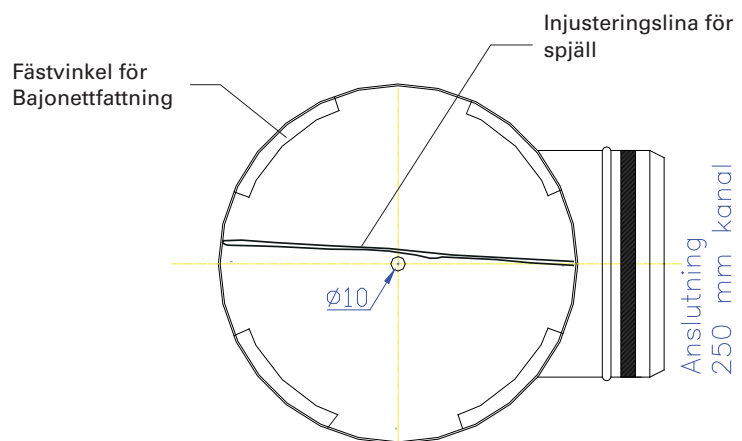
Färgkulör

Standard MLRC: RAL 9010.

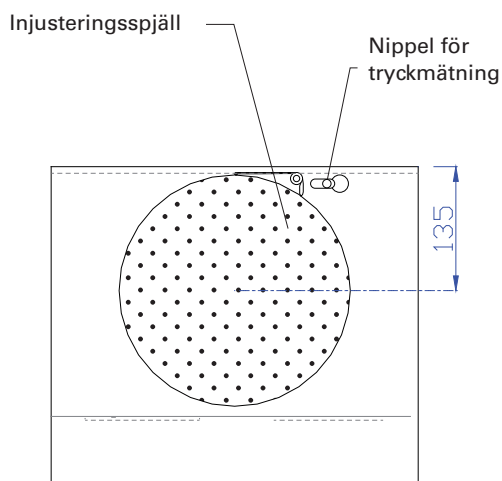
Kan beställas i andra kulörer.

Vikt

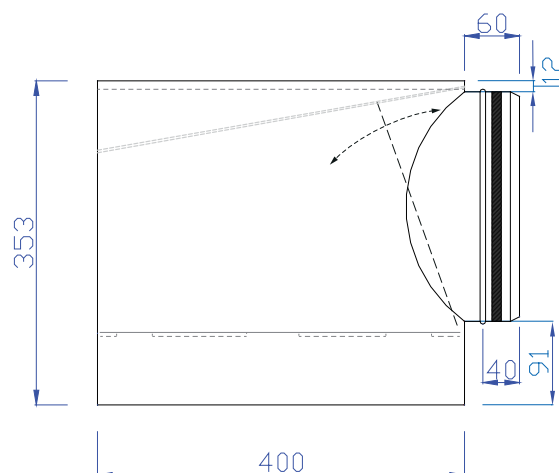
7,6 kg.



MLRC: Vy underifrån.



MLRC: Centrumavstånd i mm från kanal till "tak"



MLRC-250: Ytermått i mm.