

Behovsstyrt ventilasjon med aktiv tilluftsventil

Forfattere: Charlotte L. Moltke-Hansen, Katrine Park, Mats Svardal, 31.05.2011
Veileder ved HiO: Mads Mysen. Ekstern samarbeidspartner: GK Norge AS

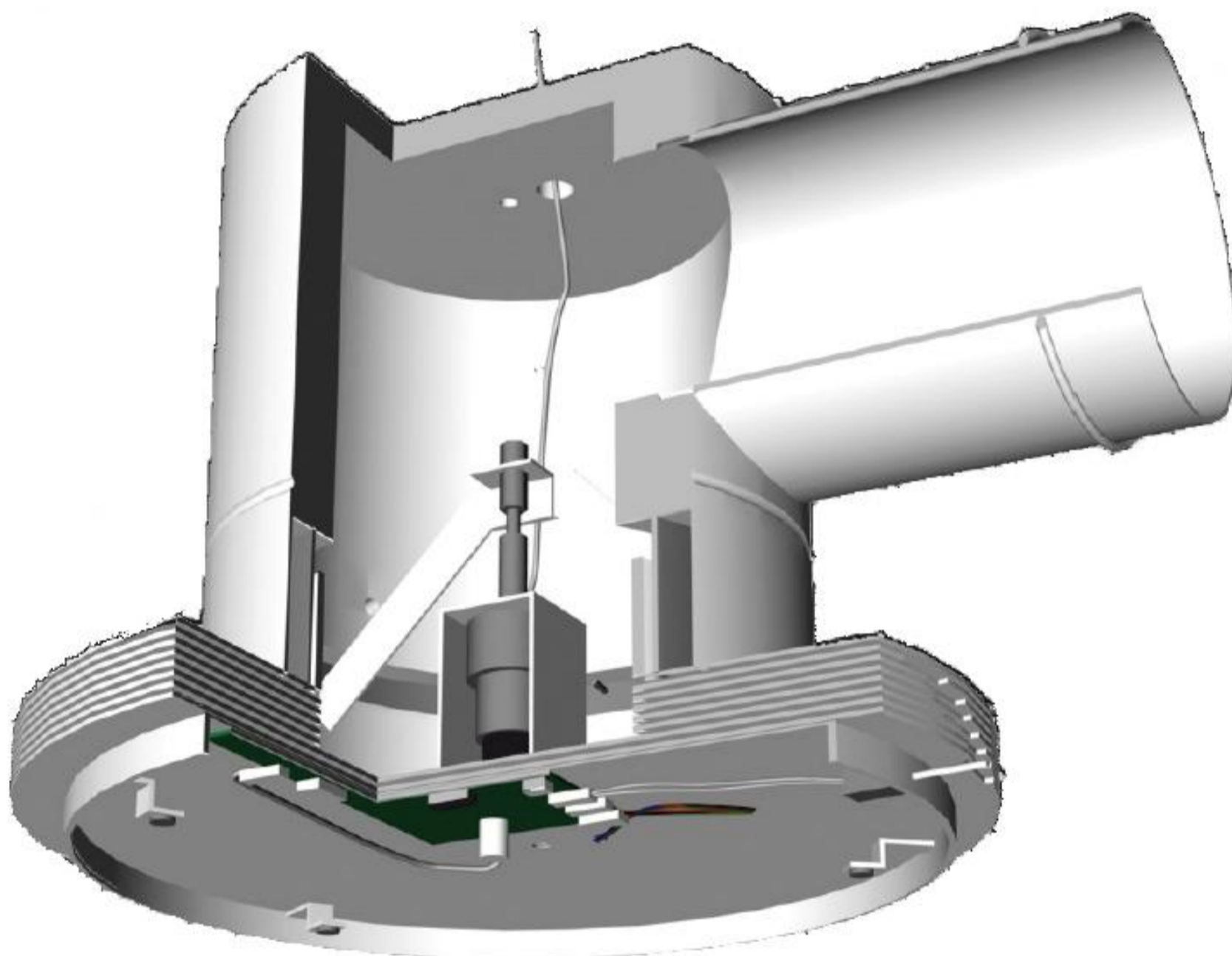
Er det lønnsomt å oppgradere fra konstante luftmengder (CAV) til variable luftmengder (VAV) med aktiv tilluftsventil, med tanke på inneklima, økonomi og energi?

Tilluftsventil: Lindinvent TTD

Prefabrikkert ventil med innebygde komponenter

- Motor som regulerer luftmengdene
- Kretskort
- Tilstedeværelsesdetektor
- Styring med data eller Palm
- Trykk- og luftmengdesensor
- Temperatursensor
- Belysning- og radiatorstyring

God omrøring
Konstant lufthastighet gir lite trekk
Mulighet for CO₂-styring



Figur: Lindinvent TTD (taktilluftsdon) Kilde: Lindinvent

Egnet til nybygg

- Rimeligere løsning enn ved vanlig VAV
- Prisforskjell på 240 000 kr for 10 000 m³/h
- Energibesparende

Egnet for konvertering fra CAV

- Hovedføringene av det eksisterende kanalnettet beholdes
- Aggregat beholdes
- Enkel og rask montering
- Leietaker slipper å flytte ut under rehabiliteringen
- Besparelse på 41,4 kWh/m² i kontorbygg
- Pris for konvertering med et aggregat på 10 000 m³/h: ca. 650 000 kr